

FEATURE

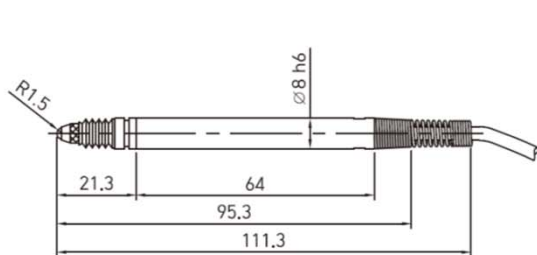
- . 고정밀도, 저렴한 가격
- . 반복 정밀도가 우수하여 양산 라인의 반복 측정용으로 적합
- . 측정 포인트 수에 따라 다양한 측정기 사용가능

SPECIFICATION

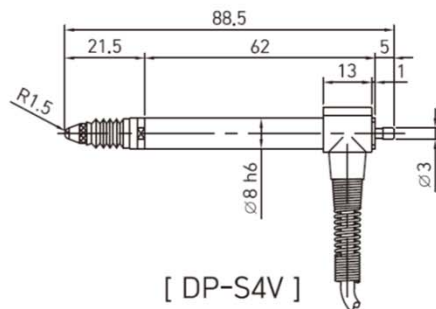
MODEL	DP-S4	DP-S4V	DP-10	DP-10V
Plunger retraction	Standard	Vacuum	Standard	Vacuum
Moving Stroke (mm)	4.95		10.45	
Measuring Range (mm)	4		10	
Linearity Error (%)	± 0.1 (±1.0mm)		± 0.1 (±3.0mm)	
Measuring Force (g)	4~90g		30~80g	
Cable Length (m)	2.2		3	
Outside Diameter (mm)	ø8			
Weight (g)-except cable	about 17	about 22	about 20	about 26
Temperature Range (°C)	0~40			



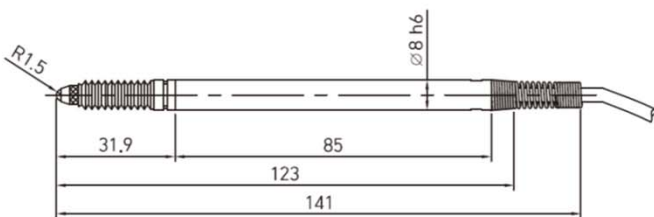
DIMENSION (mm)



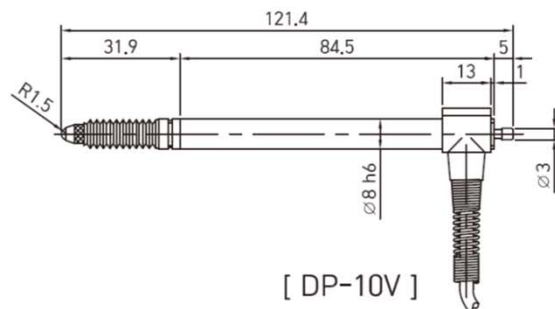
[DP-S4]



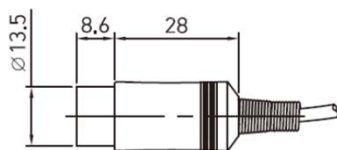
[DP-S4V]



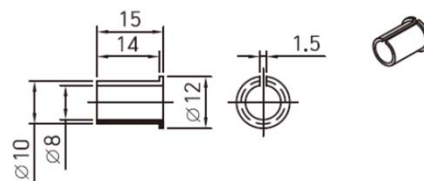
[DP-10]



[DP-10V]



[Connector detail]



[Bushing]