

MODEL : ST-AM100 _____
DYNAMIC STRAIN AMPLIFIER

취급 설명서

CTAplus CO., LTD.

주 소 : 대구시 달서구 북구 노원동3가 74-9번지

TEL : 053-584-2202

FAX : 053-584-2213

www.ctaplus.com

E-Mail : ctaplus@ctaplus.com

1. 개요

본 제품은 직류 정전압 방식의 Dynamic Strain Amplifier로서 아래의 사양 특성을 갖습니다.

- 온도에 의한 출력변화 자동 보상 (R-CAL회로 사용)
- 다단 Filter 내장 및 Filter-Enable, Disable 기능
- 영점 조정은 Volume 조절 방식
- Dip Switch로 기능 조절

2. 사양

- ① 측정 점수
: 1CH / EA
- ② 측정 방식
: 편위법
- ③ 사용 Gauge
: 350Ω(Bridge voltage 10V), 120Ω(Bridge voltage 5V)
- ④ Gauge 율
: 2.00
- ⑤ Bridge전압(B.V/V)
: 정전압 DC 5V, 10V (Dip switch 선택)
- ⑥ 측정범위 :
5V → 0 ~ 2000 μ strain
10V → 0 ~ 4000 μ strain
- ⑦ 0점 조정 범위
: $\pm 10\%$ F.S
- ⑧ 감도 조정 범위
: $\pm 10\%$
- ⑨ 감도
: 10 μ strain
- ⑩ 출력
: DC 0 ~ ± 10 V
- ⑪ 비직선성
: 0.02% F.S

- ⑫ S/N비 (Signal / Noise 비)
: 51dB
- ⑬ 응답 주파수 특성
: DC ~20kHz(-3dB)
- ⑭ Low Pass Filter
: 10Hz, 100Hz, 1kHz, PASS
- ⑮ 사용온도 범위
: -10 ~ +60°C
- ⑯ 온도 Drift
: 영점이동 → ± 1 μstrain/°C 이내
감도변화 → ± 0.05% F.S/°C 이내
- ⑰ 전원
: AC 110V/220V 60Hz

3. Calibration

- ① 사용 Gauge 350Ω 내부 CAL Resister 87kΩ(1%) → 2000μstrain(1mV/V)
- ② 사용 Gauge 120Ω 내부 CAL Resister 30kΩ(1%) → 2000μstrain(1mV/V)

$V_{out} = \text{Sensitivity(mV/V)} \times B.V(V) \times \text{Gain}$

Ex1) CAL = ON, Gain = 1000, B.V = 10V → OUTPUT = 10V 교정

Ex2) CAL = ON, Gain = 500, B.V = 10V → OUTPUT = 5V 교정

$\text{Gain} = V_{out} / (\text{외부공급전압} \times \text{센서출력})$

예를 들어 게이지가 350Ω이고 센서출력이 1.3024mV/V이면

$10V / (10V \times 1.3024mV) = 767.813$

여기서 출력이 10V가 넘으면 Over flow가 발생하므로 Gain은 700으로 설정한다.

4. Option

DC 4 ~ 20mA Current OUT

5. 사용법

- ① Filter 조절 (ON = 1 , OFF = 0)

DIP SWITCH	10Hz	100Hz	1kHz	PASS
SW1	1	0	0	0
SW2	0	1	0	0
SW3	0	0	1	0

② Bridge Voltage 조절 (ON = 1 , OFF = 0)

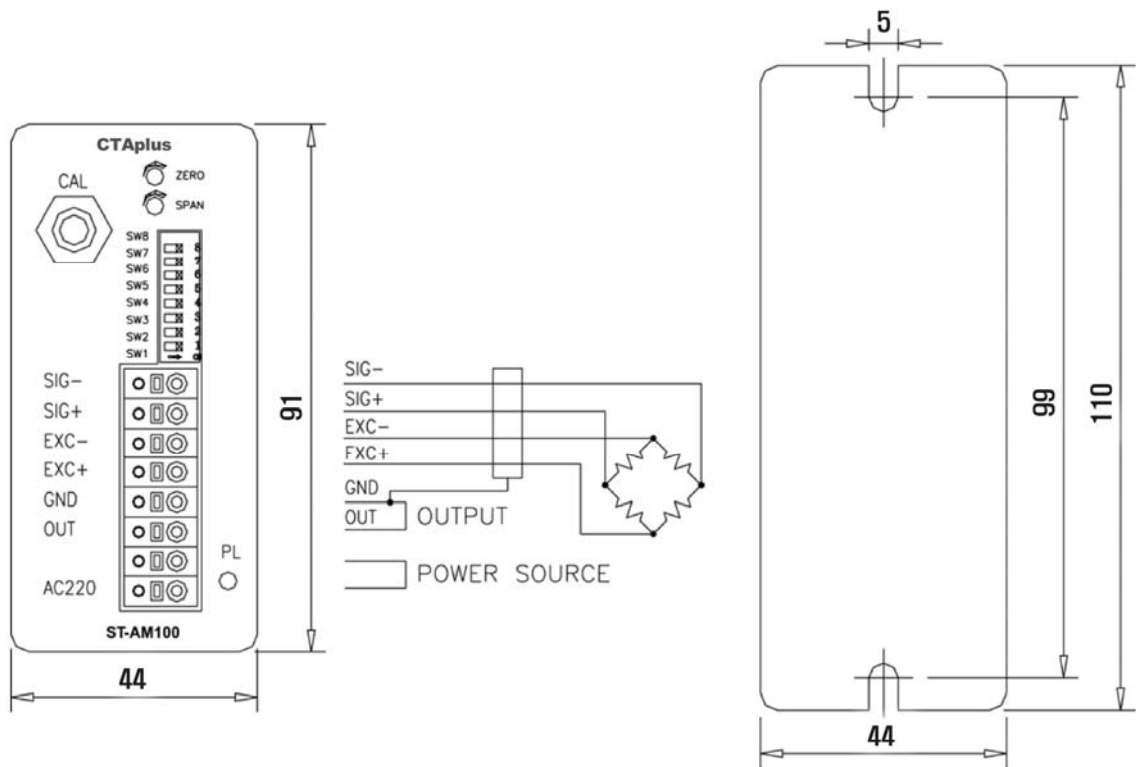
DIP SWITCH	10V	5V
SW4	0	1

③ Gain 조절 (ON = 1 , OFF = 0)

DIP S/W	X1	X100	X200	X300	X400	X500	X600	X700
SW5(X100)	0	1	0	1	0	1	0	1
SW6(X200)	0	0	1	1	0	0	1	1
SW7(X400)	0	0	0	0	1	1	1	1
SW8(X800)	0	0	0	0	0	0	0	0

DIP S/W	X800	X900	X1000	X1100	X1200	X1300	X1400	X1500
SW5(X100)	0	1	0	1	0	1	0	1
SW6(X200)	0	0	1	1	0	0	1	1
SW7(X400)	0	0	0	0	1	1	1	1
SW8(X800)	1	1	1	1	1	1	1	1

6. 외형 및 치수



◆ CAL BUTTON 의 기능

센서와 앰프가 실하중 교정이 다 된 상태에서 CAL BUTTON을 눌렀을 때 나오는 VOLTAGE 값을 기록해 두시면 다음에 재설정 작업이 필요 없으므로 참고 바랍니다.

실하중 교정이 불가능한 상황에는 아래의 방법으로 교정해 주시면 됩니다.

$$\frac{\text{① Shunt cal output}}{\text{② Full scale output}} \times 10V$$

- ① Shunt cal output : 센서를 앰프와 결선을 다 하신후 앰프 POWER ON 시킨 상태에서 CAL 버튼을 누르고 멀티테스터기 등으로 SIG+, SIG- 를 측정 한 값.
- ② Full scale output : 센서의 Full Scale 일때의 Rated output 값.

예) 센서의 Rated output : 0.8860 mV/V

$$\frac{9.16}{8.860} \times 10V = 10.338V$$

이렇게 계산이 끝나고 나면 테스터기를 앰프의 Analog OUT과 GND에 연결하시고 Zero 볼륨을 돌려 영점을 맞추시고, CAL 버튼을 누르고 있는 상태에서 Span 볼륨을 돌려 계산값 10.338V가 되도록 맞춰 주시면 됩니다.

※ Zero와 Span 볼륨은 상호 관련이 있으므로 2~3회 반복 조정하여 주십시오.