

MODEL : ST-AM310 _____
DYNAMIC STRAIN AMPLIFIER

취급 설명서

CTAplus Co., Ltd.

주 소 : 대구광역시 북구 노원동3가 74-9번지

TEL : 053-584-2202

FAX : 053-584-2213

<http://www.ctaplus.com>

E-Mail : ctaplus@ctaplus.com

目 次

1. 개요	2
2. 사양	3
3. 구성	6
3-1. 전면판넬	6
3-2. 후면판넬	6
3-3. 구성설명	7
4. 조작 방법	9
4-1. 전원 연결	9
4-2. 센서 연결	9
4-3. High Level Voltage 입력	9
4-4. 센서 케이블 선정시 주의사항	10
4-5. 다이내믹 측정 및 주의사항	10
4-6. Static 측정시 주의할 사항	11
4-7. Output 결선	11
4-8. 센서 인가 전압의 조정	11
4-9. Bridge balance	12
4-10. GAIN 조정	12
4-11. Filter 조정	13

1. 개요



Dynamic Strain Amplifier ST-AM310는 아래의 특성으로 구성되어 있습니다.

- Strain gauge type sensor 또는 각종 Transducer의 미소전압신호를 증폭하여 전압으로 표시 및 출력하는 기기입니다.
- Shunt CAL 기능을 내장하고 있습니다.
- 영점 조정은 Auto Zero balance 방식입니다.
- 표준형 19인치 Sub rack에 장착할 수 있는 구조로 되어 있습니다.

2. 사양

① 측정 점수

1CH / EA

② 측정 방식

편위법

③ 사용 Gauge

120Ω, 350Ω

④ Gauge 율

2.00

⑤ Bridge 전압 (B.V/V)

정전압 DC 1V, 2V, 5V, 7.5V, 10V

⑥ 측정범위

Bridge 전압	측정범위
10V.....	2000 μstrain
5V.....	4000 μstrain
2V.....	10000 μstrain

⑦ 평형(0점) 조정 범위

자동 평형 조정 (Auto)

- Gain 1000 : ±115% F.S
- Gain 400 : ±115% F.S
- Gain 100 : ±115% F.S
- Gain 10 : ±28.6% F.S
- Gain 1 : ±19.8% F.S

수동 미세 조정 (Zero)

- 조정범위 : ±5% F.S

⑧ 평형 조정 방식

자동 평형 조정 (Auto) : Push button

- 정도 : ±1%
- 누름시간 : 약 1초
- Data back up : 반영구적

수동 미세 조정 (Zero ADJ) 조정 : Volume

- ⑨ 출력
 OUT1 : DC $\pm 10V$ (200 Ω 이상 부하)
 OUT2 : DC $\pm 10V$ (2k Ω 이상 부하)
- ⑩ 비직선성
 : $\pm 0.01\%$ F.S
- ⑪ 교정 (CAL)
 정도 : 1% F.S
 1.0mV/V : 2000 μ strain
 0.1mV/V : 200 μ strain
- ⑫ 감도 조정기 (GAIN)
 X1, X10, X100, X400, X1000 오차 각 점에서 $\pm 1\%$ 이내
 (SPAN) X1 ~ X11 연속가변
 (FINE) X1 ~ X2 연속가변
- ⑬ S/N 비 (입력환산치) : 54dB (1kHz) 이상
 CMRR (입력환산치) : 100dB (1kHz) 이상
- ⑭ 응답주파수 특성
 DC~20kHz (GAIN : 1000, 감쇄 : -3dB)
 DC~10kHz (GAIN : 1000, 감쇄 : -0.1dB)
- ⑮ Low Pass Filter
 (L.P.F) 주파수 : 10, 100, 1K, 10K, WB의 5단
 감소의 경도 : -6dB/oct
- ⑯ 사용온도 범위
 0 ~ +60 $^{\circ}C$
- ⑰ 온도 변화의 영향
 영점이동 : $\pm 1 \mu$ strain/ $^{\circ}C$ 이내
 감도변화 : $\pm 0.03\%$ F.S/ $^{\circ}C$
- ⑱ 전원 변화로부터 영향 (전원전압 $\pm 10\%$ 변화에 대하여)
 영점이동 : $\pm 0.05\%$ F.S 이내
 감도변화 : $\pm 0.05\%$ F.S 이내
- ⑲ MONITOR : Digital 전압 표시
 10V 이상 10.00표시 (0.01씩 증감)
 10V 이내 0.000표시 (0.001씩 증감)
 OUT1의 전압을 Digital로 표시한다.

㉔ 전원

AC 110/220V \pm 10% 60Hz

㉕ 외형치수중량

128.4 (H) \times 43.2 (W) \times 198 (D) mm

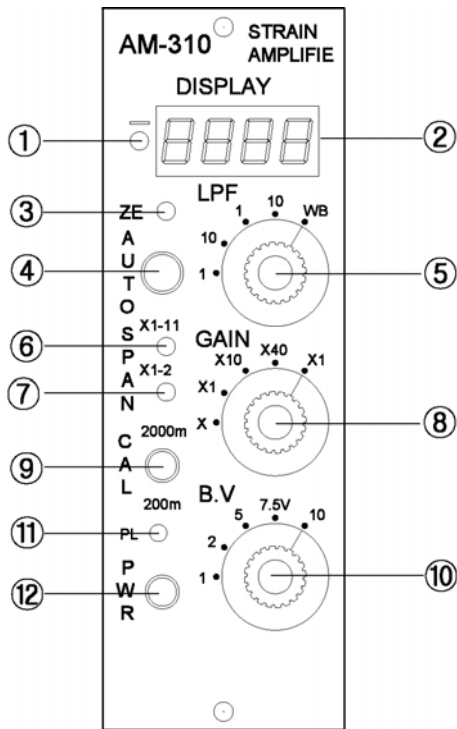
800g

㉖ OPTION

전류출력 : \pm 100mA 출력

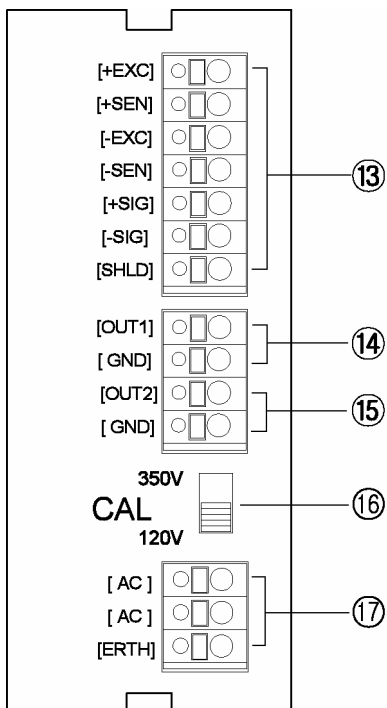
3. 구성

3-1. 전면판넬



- ① 부호 (-) 표시
- ② 전압값 표시
- ③ 영점 수동조정 볼륨
- ④ 영점 자동조정 스위치
- ⑤ L.P.F 스위치
- ⑥ GAIN 조정 볼륨
- ⑦ GAIN 미세 조정 볼륨
- ⑧ GAIN 선택 스위치
- ⑨ CAL Strain 값 인가 스위치
- ⑩ 브릿지 전압 선택 스위치
- ⑪ 전원 램프
- ⑫ 전원 스위치

3-2. 후면판넬



- ⑬ 센서 입력 단자
- ⑭ 대전류 출력 (200Ω 이상 부하) 단자
- ⑮ 저전류 출력 (2kΩ 이상 부하) 단자
- ⑯ 내부 CAL 브릿지 저항 선택 스위치
- ⑰ 전원 입력 단자

3-3. 구성 설명

- ① 부호 (-) 표시
출력 전압이 0V보다 작을 때 부호 램프가 점등합니다.
- ② 전압값 표시
출력전압을 4 Digit -7 Segment LED로 표시합니다.
출력전압이 10V 이상 및 -10V 이하에서는 +/- 10.00 형식으로 표시되며, 나머지 구간은 +/- 9.000V 형식으로 표시됩니다.
- ③ 영점 수동 조정 볼륨
자동 영점 조정 후 잔량의 오프셋을 조정하기 위한 볼륨입니다.
조정 범위는 $\pm 1V$ 이내입니다.
- ④ 영점 자동 조정 스위치
자동 영점 조정 시 사용하는 스위치입니다.
Auto 스위치를 누르면 표시창에 "Auto" 로 표시되면서 잠시 후 영점이 됩니다.
- ⑤ L.P.F 스위치
능동 필터의 주파수를 조정하는 스위치입니다.
Cut-off 주파수는 10Hz, 100Hz, 1kHz, 10kHz, WB(Wide-band)로 조정이 가능합니다.
- ⑥ GAIN 조정 볼륨
GAIN을 조정하는 볼륨으로서 X1 ~ X11 까지 연속 조정이 가능합니다.
- ⑦ GAIN 미세 조정 볼륨
GAIN을 미세 조정하는 볼륨으로서 X1 ~ X2 까지 연속 조정이 가능합니다.
- ⑧ GAIN 선택 스위치
GAIN을 조정하는 스위치로서 X1, X10, X100, X400, X1000 까지 조정이 가능합니다.
- ⑨ CAL Strain 값 인가 스위치
브릿지를 교정하기 위한 셉트 스위치로서 2000 μ , 200 μ strain 이 있습니다.
- ⑩ 브릿지 전압 선택 스위치
브릿지 공급전압 선택 스위치입니다.
공급전압은 DC 1V, 2V, 5V, 7.5V, 10V로 선택하여 전압을 공급할 수 있습니다.
- ⑪ 전원 램프
Amplifier의 전원 표시 램프입니다.

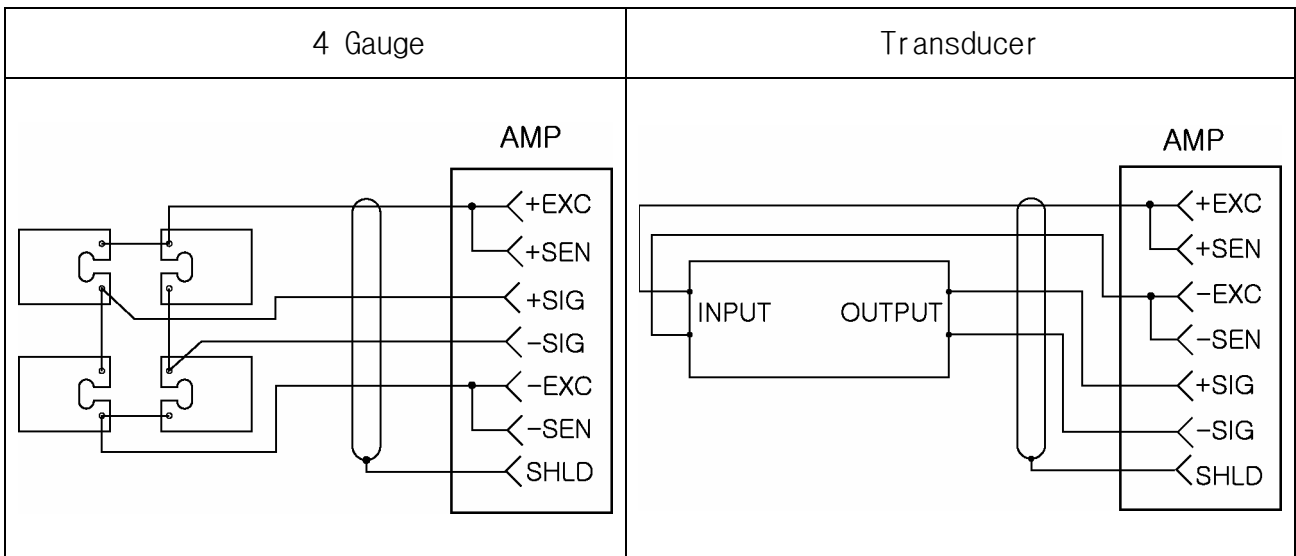
- ⑫ 전원 스위치
Amplifier의 전원 공급용 스위치입니다.
- ⑬ 센서 입력 단자
Strain gauge type sensor 및 Potentiometer Voltage input 등을 사용할 수 있습니다.
- ⑭ 대전류 출력 (200Ω 이상 부하) 단자
Amplifier의 최종 출력 신호이며, 대전류 출력입니다.
200Ω 이상의 부하에서 사용할 수 있습니다.
- ⑮ 저전류 출력 (2kΩ 이상 부하) 단자
Amplifier의 최종 출력 신호이며, 저전류 출력입니다.
2kΩ 이상의 부하에서 사용할 수 있습니다.
- ⑯ 내부 CAL 브릿지 저항 선택 스위치
브릿지 교정 시 브릿지 저항 선택 스위치입니다.
- ⑰ 전원 입력 단자
외부 AC 전원을 공급하는 단자입니다.

4. 조작 방법

4-1. 전원 연결

- ① 전원 코드는 전용 AC 코드 (3구)를 사용해야 되며, AC 콘센트에 그라운드가 되어 있지 않으면, 앰프 후면부의 그라운드 단자를 이용하여 반드시 결선하여 주십시오.
- ② AC 전원 선택 스위치를 반드시 확인 후 전원을 투입하여 주십시오.
만약, 전원 램프가 불이 들어오지 않을 경우 퓨즈 및 전원 선택 스위치를 점검하여 주십시오.

4-2. 센서 연결



Full Bridge 결선

4-3. High Level Voltage 입력

본 앰프는 DC로 입력되는 신호 (DCDT, High level, Thermocouple 등)를 측정할 수가 있습니다.

이를 측정하기 위해서는 다음과 같은 조건이 성립되어야 합니다.

- ① Common mode에서 amp의 입력은 $\pm 10V$ 로 하며, $\pm 10V$ 이상 입력 시 신호원이 잘리므로 주의하여야 합니다.

- ② Thermocouple 온도센서를 사용할 때 앰프의 컨넥터 핀과 thermocouple과 lead wire 접합면에서 온도 기전력이 발생하여 측정 에러를 유발시킬 수 있으므로, cold junction 보상을 하거나, 아니면 온도가 많이 변하지 않는 분위기에서 측정을 하시면 됩니다.
- ③ 앰프의 입력단은 “+SIG” , “-SIG” 의 최소 입력전류는 본 입력 임피던스에 기인하므로, 최소 50nA 이상은 되어야 측정을 행할 수 있습니다.

4-4. 센서 케이블 선정 시 주의 사항

센서 케이블 선정시 각 선간은

- ① 전기적으로 절연 분리되어 있어야 합니다.
- ② 선저항이 작아야 합니다.
- ③ 내부선들의 선저항이 동일하여야 합니다.
- ④ 실드선이 내장된 선을 사용하는 것이 좋습니다.

4-5. 다이내믹 측정 및 주의 사항

측정 리드선 끝단에 있는 스트레인게이지 또는 Transducer는 각종 전기기구 및 장비에 노출되어 line power로 부터 상용주파수 (50kHz, 60kHz) 노이즈를 받으므로, 이러한 것을 최소화 하기 위해서는 다음과 같은 방법으로 행하여 주시면 됩니다.

- ① 트위스트 멀티 컨넥터를 사용하여야 하며, 반드시 실드선은 준비해야 합니다.
(없는 경우에는 리드선을 짧게 합니다.)
- ② 실드선은 반드시 그라운드 및 입력 컨넥터에 접속되어야 합니다.
- ③ 내부선들의 선저항이 동일하며,
- ④ 실드선이 내장된 선을 사용하는 것이 좋습니다.
- ⑤ 모든 wire는 깨끗한 환경에서 구축 후 측정을 해야 합니다.
(magnetic field가 형성되는 transformer, motors, relay, 고전압선에서의 사용은 가급적 피해야 하며, 부득이한 경우는 이를 protection 할 수 있는 구조물을 사용하십시오.)
- ⑥ 긴 wire를 사용시에는 평행한 도선을 사용해야 노이즈로부터 최소화 할 수 있습니다.

4-6. Static 측정 시 주의할 사항

각기 게이지 lead wire의 선저항이 동일한 것을 반드시 사용하여야 하며, 그렇지 않으면 주위 온도에 따라 측정치에 영향을 주므로 극히 주의해야 합니다. 다음과 같은 방법으로 시행하면 됩니다.

- ① Quarter bridge는 반드시 3선을 사용해야 합니다.
- ② 될 수 있으면 사용된 모든 lead wire는 동일한 전선 뭉치에 있는 것이 온도변화에 대하여 최소화 할 수 있습니다.
- ③ 긴 wire를 사용할 때 정확한 data를 구축하기 위해서는 lead wire의 저항을 고려하여 보상해야 합니다.
(예 : 선의 굵기, 길이, 전선의 고유저항 등)

4-7. Output 결선

출력 $\pm 10V$ 는 출력 단자에서 오실로스코프, volt meter, A/D board 등으로 전압출력값을 읽을 수 있습니다.

4-8. 센서 인가 전압의 조정

때로 Stress Analysis 분석을 할 때, Active gauge에 높은 인가전원을 요구할 때가 많습니다. 이는 입력 인가전원이 높으면, 출력도 커지므로 증폭을 많이 하지 않아도 되는 이점이 있습니다. 그러나 저 저항의 게이지에 높은 전압을 인가하게 되면, 게이지에 주열이 발생되어 측정 에러를 유발하게 됩니다. 이렇듯 게이지의 저항 및 인가전압은 상당히 중요하므로 가장 최적의 상태를 찾아야 합니다.

350 Ω 이상의 고 저항 게이지나 길이, 폭이 긴 게이지 외 heat-sinking (aluminum 등)이 잘되는 곳에서는 인가전압을 증가시켜도 됩니다.

120 Ω 이하의 게이지나 재료가 플라스틱같이 heat-sinking이 잘되지 않는 곳에서는 가급적 인가전원을 증가시키면 안됩니다.

보통 게이지 인가전압은 게이지에서 권유하는 전압의 40% ~ 100%로 하는 것이 좋습니다.

일반적으로 metallic (foil) gauge는 최대값이 50% ~ 75%정도로 하면 안정도 및 S/N(signal to noise)가 좋아집니다.

반도체형 게이지들은 특성에 맞는 전압을 인가해야 합니다.

앰프의 센서 인가전압 조정은 앰프 전면부의 Bridge Voltage switch를 돌려서 조정하면 됩니다.

4-9. Bridge balance

일반적으로 bridge balance가 많이 벗어나면 측정값이 클리핑되어 넓은 범위를 측정할 수 없습니다.

또한 Hardware에 damage를 초래할 수 있으므로 반드시 bridge balance는 보정하여야 합니다.

보정방법은 앰프 전면의 Auto 스위치를 누르면 전압 표시창에 “Auto”가 표시되면서 자동으로 balance를 잡아주게 됩니다.

잔여분의 출력전압은 볼륨을 조정하여 영점을 맞추어 주십시오.

4-10. GAIN 조정

먼저 gain 스위치를 시계방향으로 돌려서 (X1, X10, X100, X400, X1000) gain을 설정합니다.

또 다른 gain 설정 방법은 10-turn volume을 돌려서 gain (X1 ~ X11)을 조정할 수가 있습니다.

아울러 gain 노이즈는 입력전압에 기인하여, 입력전압이 클수록 노이즈도 커지므로, 센서의 규격에 맞게 gain을 설정해야 합니다.

stress analysis시 출력감도를 정확히 알고자 할 때는 다음의 식으로 보정하시면 됩니다. (1 active gauge 사용 시)

$$V_{out} = V_B \times A \times \frac{K}{4} \times \mu\varepsilon \times 10^{-6}$$

Vout : 앰프의 출력 전압

V_B : 브릿지 인가전압

A : 앰프 게인

K : gauge factor

Transducer는 알고 있는 출력값을 이용하여 아래의 식에 적용하시면 됩니다.

$$V_{out} = V_B \times A \times K \times 10^{-3}$$

Vout : transducer의 최대 출력을 앰프에 입력 시 앰프의 출력전압

V_B : 브릿지 인가전압

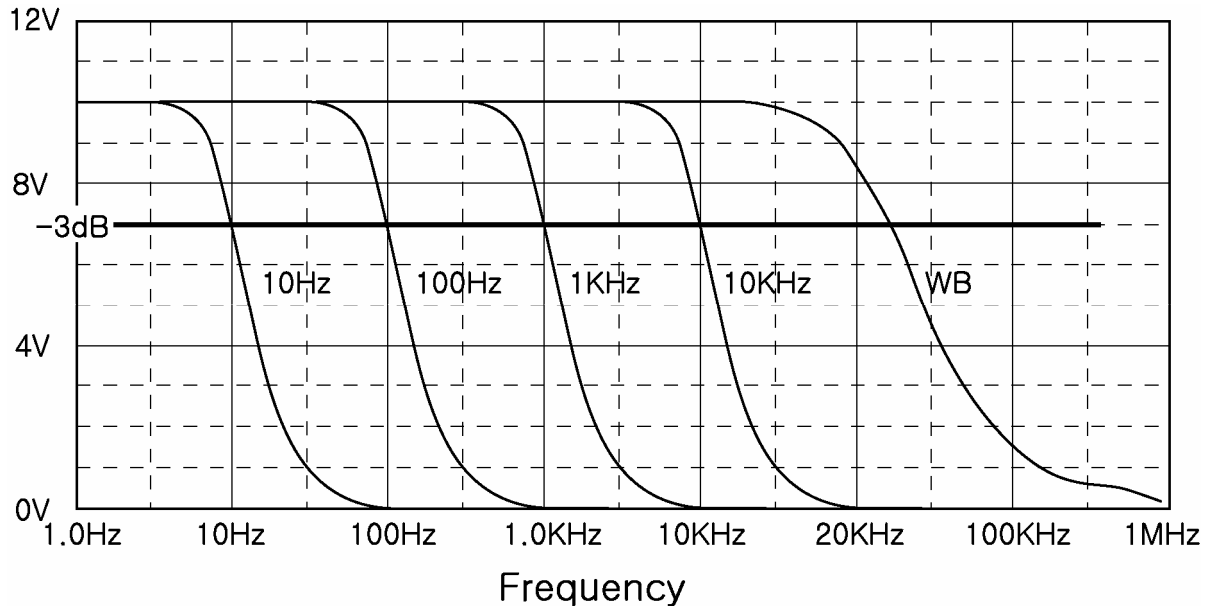
A : 앰프 게인

K : transducer 출력 감도 (mV/V)

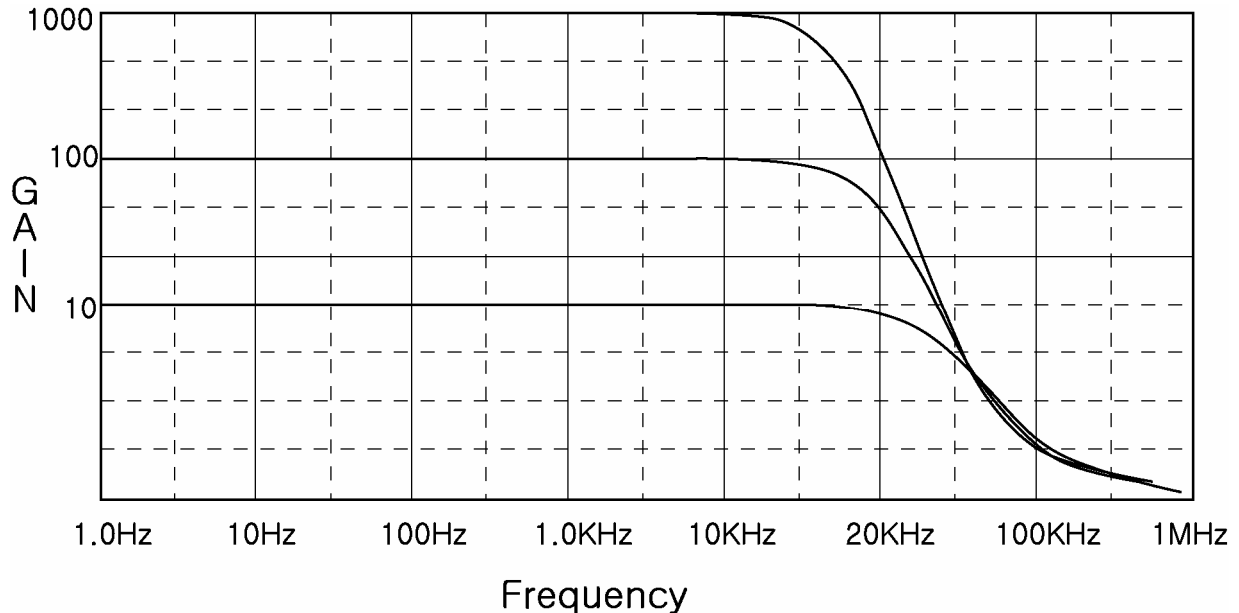
선트 보정은 stress analysis 분석시에 wiring, 브릿지 저항, 인가전압 등에 의하여 에러를 유발하므로 amplifier gain을 정확히 설정함에 있어 shunt 보정은 매우 중요합니다. 또한 상용의 transducer (force, torque, pressure 등)을 사용할 때는 transducer의 규격이나 출력 형태를 잘 이해하여, 이것에 맞게끔 amplifier gain을 선정해야 합니다.

4-11. Filter 조정

ST-AM310은 기본적으로 2pole 표준 low-pass filter를 지니고 있습니다. 조정할 수 있는 스위치는 amplifier 전면부에 있으며, signal noise는 10Hz, 100Hz, 1kHz, 10kHz이고, wide-band는 band pass로 조정하게끔 되어 있습니다. 이러한 cut-off frequency는 출력의 30% (-3dB)에 기인합니다. 조정은 amp 전면부의 rotary selector 스위치를 돌려서 사용하시면 됩니다.



L.P.F 특성



GAIN Band Width 특성