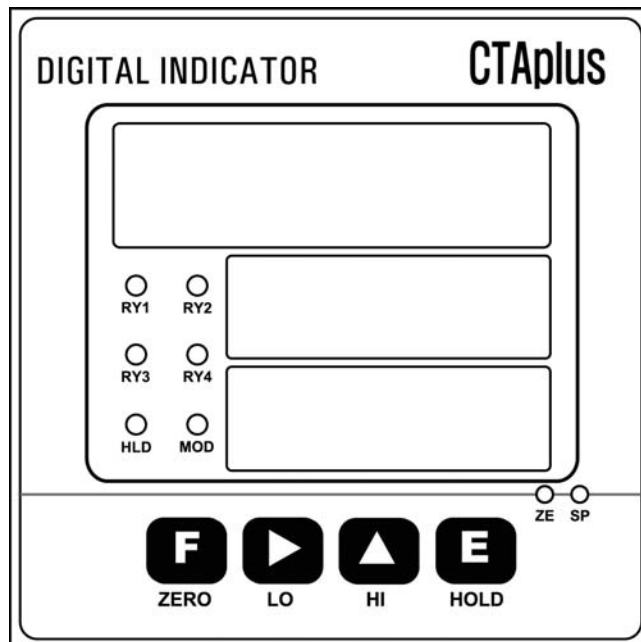


디지털 인디게이터

- CT-100
- CT-200

취급 설명서



CTApplus Co., Ltd.

주소 : 대구시 달서구 신당동 1320-1 MJ테크노파크 124호

TEL : 053-584-2202 (代)

FAX : 053-584-2213

<http://www.ctapplus.com>

E-mail : ctapplus@ctapplus.com

目 次

1. 특징	2
1-1. 교정 방식	2
1-2. HOLD 및 PEAKHOLD	2
1-3. 비교 출력	2
1-4. Data Back-up	2
1-5. Watch dog	2
2. 주의사항	3
2-1. 설치상의 주의사항	3
2-2. 사용상의 주의사항	3
3. 모델별 사양표	4
4. 전면 판넬	5
5. 후면 판넬	6
6. 결선도.....	8
7. 구성 요소 및 기능	9
7-1. Hold mode 사용방법	9
7-2. 비교출력 기능 사용방법	10
8. Setting mode	12
8-1. Setting mode 종류 및 설정	12
8-2. Function mode (기능설정)	13
1) 기능설정 방법	13
2) Relay 출력값 설정방법	14
8-3. Digital calibration (센서 출력값에 의한 교정)	20
8-4. Actual load calibration (실부하 교정)	21
8-5. SPAN constant calibration (교정 상수값에 의한 교정)	22
8-6. Data Back-up & Restore	23
8-7. 잠금 설정.....	24
9. 제품점검	25
10. OPTION	
Option 01 (BCD)	26
Option 02 (RS232C)	28
Option 03 (RS485)	31

1. 특징

당사의 제품을 사용하여 주셔서 감사하오며, 사용중 혹시라도 발생하는 문제점에 대하여 본 취급 설명서를 참고하시어 조치 하시거나 당사로 문의하여 주십시오.

본 제품은 각종 센서의 미소전압 신호를 증폭하여 디지털로 표시하는 인디게이터로서 주로 스트레인 게이지를 사용하는 로드셀, 압력센서, 변위센서, 토크센서 등의 물리량 측정에 사용되며 다음과 같은 특징이 있습니다.

1-1. 교정 방식

실부하(표준부하)에 의한 교정 방법과 센서의 정격 출력으로 교정이 가능한 2가지 방법을 채용 하였습니다.

1-2. Hold 및 Peak Hold

Peak hold와 Sample hold를 선택하여 사용할 수 있습니다.

1-3. 비교 출력

전면 판넬의 Key로부터 상한값과 하한값 설정이 가능하며, 후면 판넬의 접점 신호로 출력합니다.

1-4. Data Back-up

모든 설정값은 Flash memory에 기억되어 정전시나, 전원이 끊어진 상태에서도 입력된 Data는 저장되어 다시 설정할 필요가 없습니다.

1-5. Watch dog

Noise 등 외부 요인에 의하여 system 정지시 자동 reset 되는 기능입니다.

2. 주의사항

본 제품의 성능과 안전한 사용을 위하여 다음 주의 사항을 충분히 숙지한 상태에서 사용하여 주십시오.

특히 본 기기를 본래 사용 목적 외 다른 용도로 사용하는 것을 금하며, 또한 임의로 개조하여 사용하지 마십시오.

2-1. 설치상의 주의점

- 물이 없고 습기가 적은 장소에 설치하여 주십시오.
- 진동·충격이 없는 장소, 고온 다습하지 않은 장소, 직사광선을 받지 않는 장소, 먼지가 적은 장소, 염분이나 이온을 포함한 공기와 접촉되지 않는 장소에 설치하여 주십시오.
- 인화성이 있는 가스 또는 증기, 분진이 있는 장소에는 사용하지 마십시오.
- 어-스 단자(⊕)를 반드시 접지하여 주십시오.
- 전력계의 배선이나 노이즈가 많은 배선과는 반드시 별도로 배선하여 주십시오.
- 센서 케이블을 4선식 실드 케이블을 사용하여 주시고, 케이블을 길게 하면 배선의 저항에 따른 측정오차의 원인이 되므로 10m 내외로 하여 주십시오.

2-2. 사용중의 주의사항

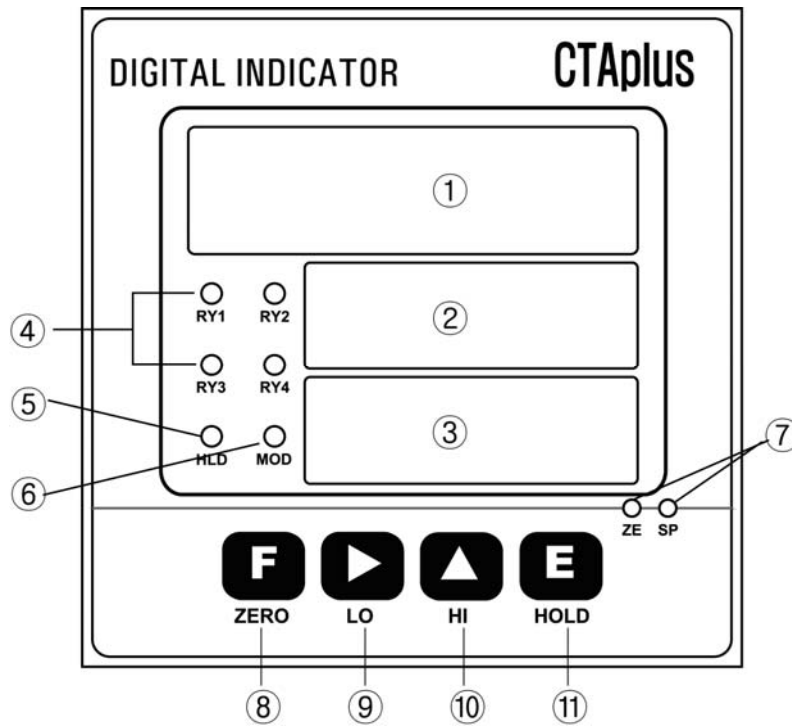
실부하 켈리브레이션(교정) 시 무부하 상태와 실부하 입력은 흔들림 없이 안정될 때까지 기다린 후에 입력시켜 주십시오. 안정되지 않은 상태에서 Enter Key를 누르면 교정 오차의 원인이 됩니다.





사용중 임의의 Key를 눌러서는 안되며 Key의 기능 및 방법은 본 설명서를 참고로 하십시오.

3. 모델별 사양표

사양 \ 모델		CT-100	CT-200
SIGNAL		1 ~ 3 mV/V	
ANALOG OUT		DC 0 ~ 10V, 4 ~ 20mA (주문자 요청사항)	
EXCITATION		5V	
적용 가능 센서		스트레인게이지식 센서 (브릿지 120Ω, 350Ω, 750Ω)	
최대 표시		-19999 ~ 99999	
A/D 변환기		16bit 5000회/sec	24bit 1000회/sec
D/A 변환기		16bit 1000회/sec	
온도 특성	ZERO	0.5μV/°C	
	SPAN	50pm/°C	
측정 표시		7 segment LED 14mm	
상태표시 LED		Red LED 6개	
Hi, Lo 표시		7 segment LED 10mm 2개	
키스위치		4개	
비교 출력		Hi, Lo, Ok 출력 (4 relay)	
접점 용량		AC 250V 5A	
사용 온도		-10°C ~ 60°C 80% RH이하 (결로 현상이 없을것)	
중량		600g	
전원		AC 90 ~ 240V 50/60Hz	
OPTION		OP-01: BCD, OP-02: RS232C, OP-03: RS485	
외형 치수		97 x 97 x 141 mm (W x H x D)	
판넬 커팅 사이즈		92.5 x 92.5 mm	

4. 전면 패널



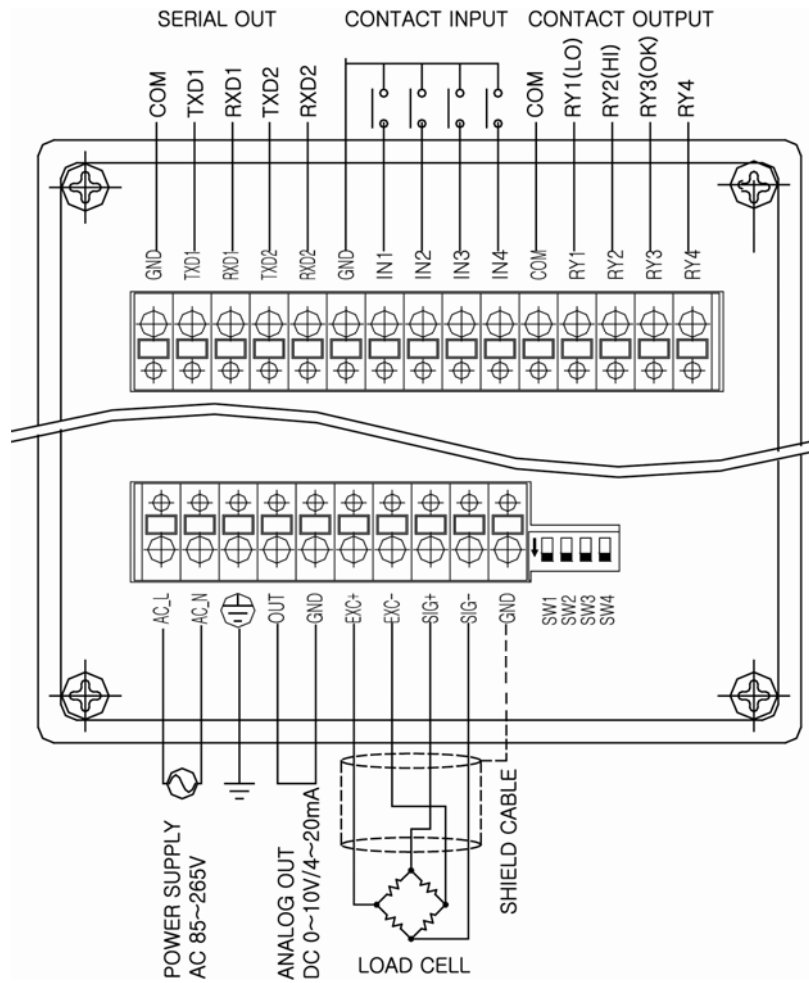
- ① 측정치의 표시 : 측정값의 표시 또는 설정값을 표시합니다.
- ②,③ Hi,Lo 설정치표시 : 현재 설정값의 Hi, Lo 값을 표시합니다.
- ④ Relay 상태 표시 : 측정값이 설정값을 초과했을 때 해당 LED가 점등합니다.
- ⑤ HOLD 표시 LED : 측정값이 HOLD 상태일 때 점등합니다.
- ⑥ 안정 표시 LED : 측정값이 안정될 경우 점등합니다.
- ⑦ ZERO/SPAN 설정용 VR : Analog output (DC 0~10V 또는 4~20mA)의 ZERO 및 SPAN 조정시 사용합니다.
- ⑧  측정모드 : Key를 1초이상 누르면 현재 측정값이 ZERO(0)으로 되며 Analog 출력도 0V(4mA)가 됩니다.
설정모드 : 기능 설정 모드에서 Key를 누르면 측정모드로 복귀합니다.
- ⑨  측정모드 : Key를 누르면 하한 설정값이 표시되며, 변경할 수 있습니다.
설정모드 : 점멸되는 숫자의 행 위치를 이동합니다.
- ⑩  측정모드 : Key를 누르면 상한 설정값이 표시되며, 변경할 수 있습니다.
설정모드 : 점멸되는 숫자의 수치를 1씩 증가시킵니다.
- ⑪  측정모드 : Key를 누르면 HOLD 동작이 되며, 다시 누르면 HOLD 해제가 됩니다.
설정모드 : 각 설정값을 저장합니다.

- ⑪ IN1 : 외부 HOLD 입력단자
- ⑫ IN2 : 외부 ZERO 입력단자
- ⑬ IN3 : 외부 PRINT 신호 입력단자 (PT-100 사용시)
- ⑭ IN4 : 사용안함
- ⑮ COM : RELAY 출력 공통단자
- ⑯ RY1 : RELAY1(하한) 출력단자
- ⑰ RY2 : RELAY2(상한) 출력단자
- ⑱ RY3 : RELAY3(정상) 출력단자
- ⑲ RY4 : RELAY4 출력단자
- ⑳ ANALOG OUT LOW PASS FILTER 선택 스위치
 - SW1 : 10Hz
 - SW2 : 100Hz
 - SW3 : 1kHz

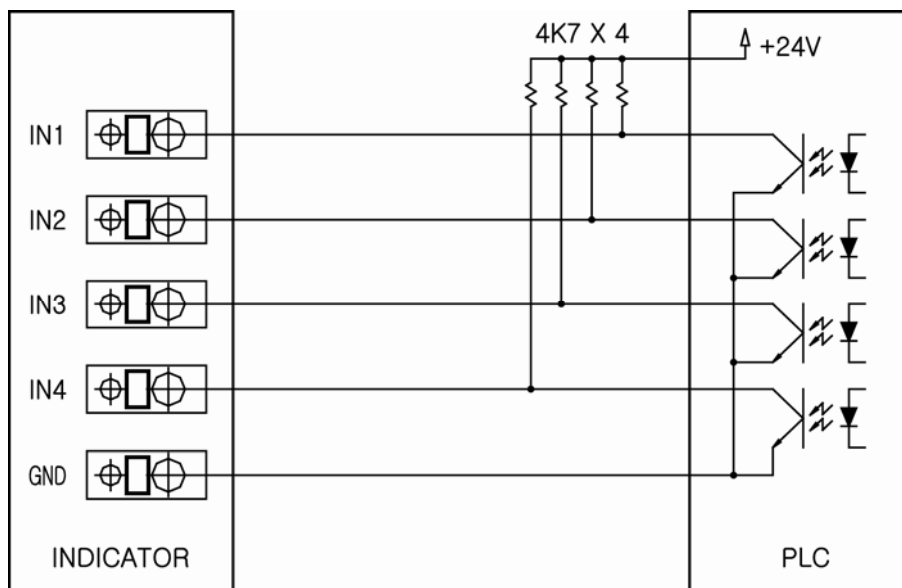
◀주의사항▶

1. 배선시 반드시 전원 플러그를 뽑아 주십시오.
2. 접지(⊕ 단자)는 충격 전압이나 서지에 대한 장애를 방지키 위하여 굵은 Cable로 하여 주시고 가급적 단독 접지를 하여 주십시오.
(노이즈가 많은 지역에서는 반드시 사용하여야 하며, 다른 기기와 같이 접지를 할 경우 노이즈 영향 받음)
3. 반드시 단자의 기능을 확인하시고 결선하시어 오동작을 미연에 방지하시길 바랍니다.
4. 당사의 동의 없이 임의로 분해하여 개조할 경우 발생하는 사고는 책임지지 않으며, A/S도 받을 수 없습니다.

6. 결선도



<결선도>



<외부입력 PLC 접속 예>

7. 구성요소 및 기능

7-1. Hold mode 사용 방법

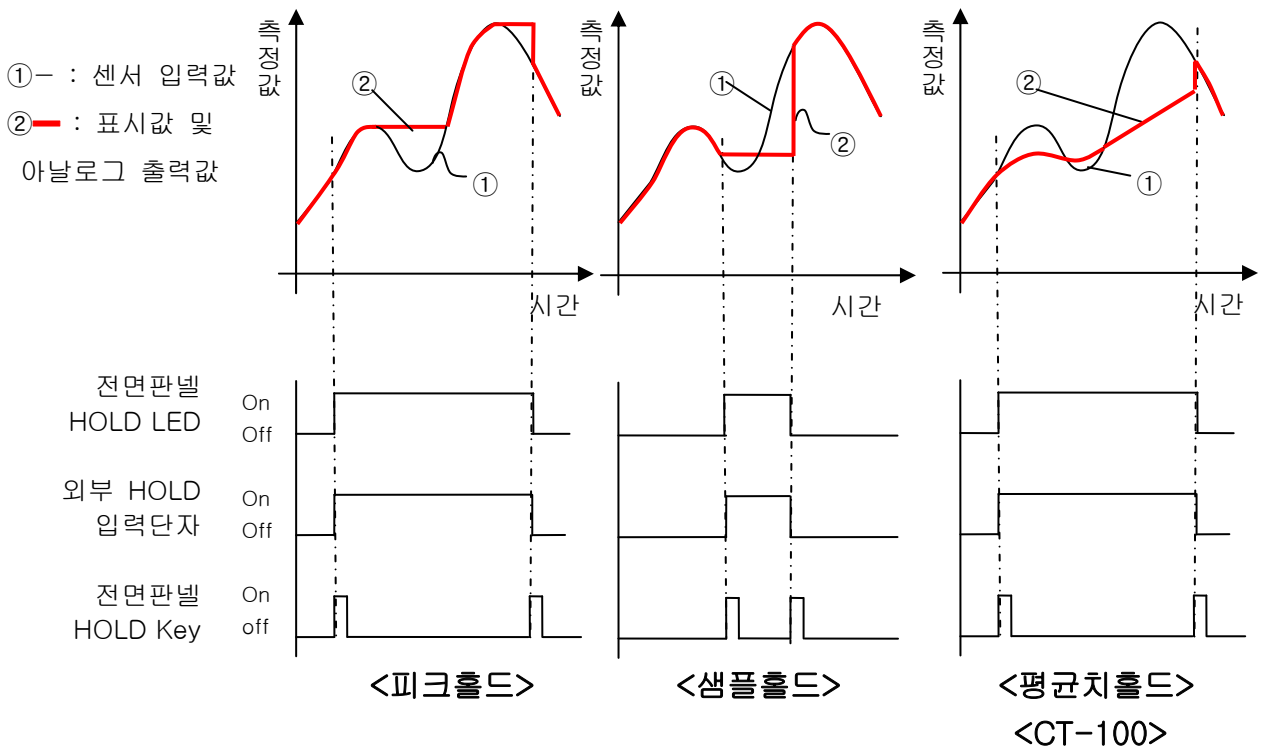
Hold mode는 크게 Peak Hold 및 Sample Hold로 구분되어 있으며, 사용용도 (고속,저속)에 따라 Analog, Digital, Display Hold를 선택하여 사용하시기 바랍니다. Hold 입력 방법은 전면 패널의 Hold key에 의한 방법과 외부 입력에 의한 방법이 있으며, 동작 방법은 아래 그림을 참조하여 주십시오.

1) Peak Hold : 측정값 중에서 최대값을 Hold 합니다.

- Analog peak hold mode : 고속 Peak hold이며 정방향(+)의 최대값을 Hold하여 표시합니다.
- Display peak hold mode : 저속 Peak hold이며 정방향(+)의 최대값을 Hold하여 표시합니다.
- Absolute peak hold mode : 저속 Peak hold이며 절대값(+/-)의 최대값을 Hold하여 표시합니다.

2) Sample hold : 측정값 중에서 Hold 신호 입력 시점의 값을 Hold하여 표시합니다.

- Digital sample hold mode : 고속 sample hold로 동작합니다.
- Display sample hold mode : 저속 sample hold로 동작합니다.



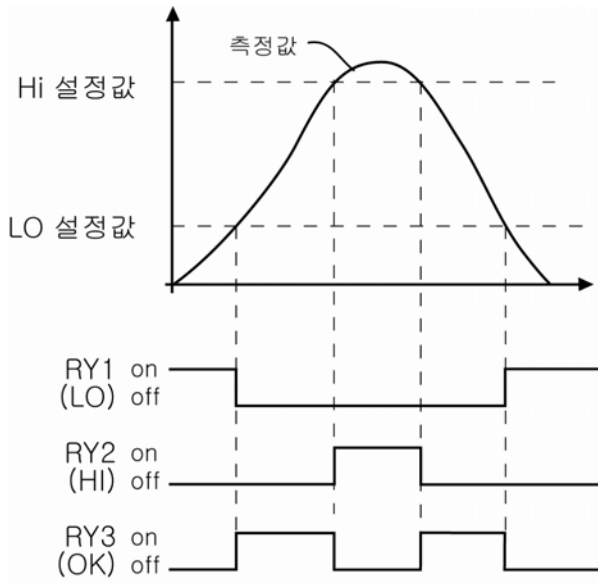
7-2. 비교출력 기능 사용 방법

비교출력 기능에는 Decision, High limit, Low limit의 3가지 mode가 있으며, 각 설정값과 비교하여 후면 판넬의 Relay로 출력합니다.

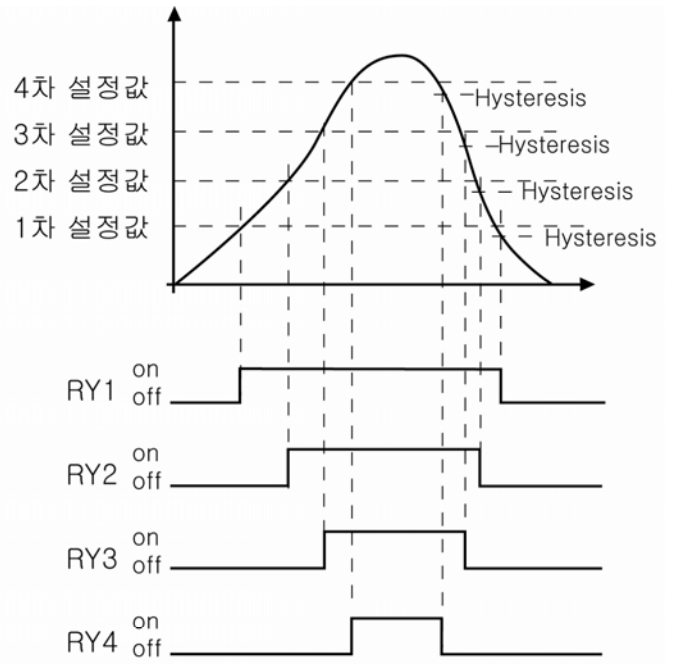
High limit와 Low limit mode에서는 Hysteresis를 사용할 수 있습니다.

상한(High) 및 하한(Low) 설정은 전면판넬 key 로 설정합니다.

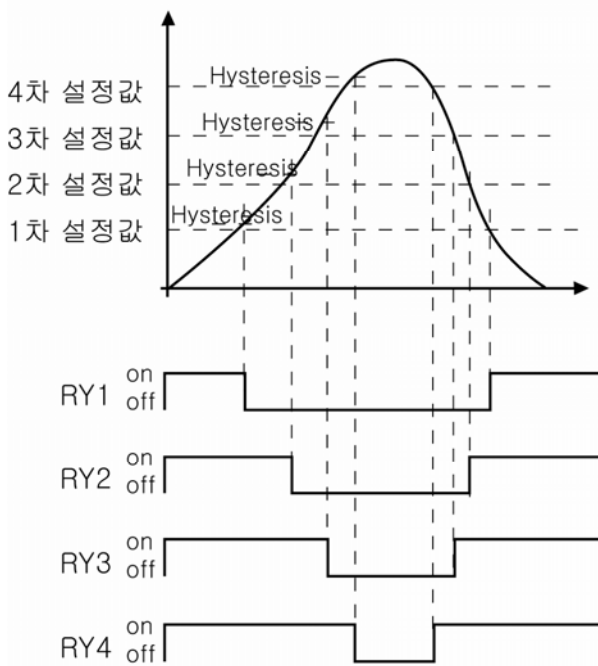
- 1) Decision mode : 측정값 \leq 하한 설정값 \Rightarrow RY1 ON (LO)
 측정값 \geq 상한 설정값 \Rightarrow RY2 ON (HI)
 하한 설정값 $<$ 측정값 $<$ 상한 설정값 \Rightarrow RY3 ON (OK)
- 2) High limit mode : 측정값 \geq 1차 설정값 \Rightarrow RY1 ON
 측정값 \geq 2차 설정값 \Rightarrow RY2 ON
 측정값 \geq 3차 설정값 \Rightarrow RY3 ON
 측정값 \geq 4차 설정값 \Rightarrow RY4 ON
 측정값 $<$ 1차 설정값 - Hysteresis값 \Rightarrow RY1 OFF
 측정값 $<$ 2차 설정값 - Hysteresis값 \Rightarrow RY2 OFF
 측정값 $<$ 3차 설정값 - Hysteresis값 \Rightarrow RY3 OFF
 측정값 $<$ 4차 설정값 - Hysteresis값 \Rightarrow RY4 OFF
- 3) Low limit mode : 측정값 \leq 1차 설정값 \Rightarrow RY1 ON
 측정값 \leq 2차 설정값 \Rightarrow RY2 ON
 측정값 \leq 3차 설정값 \Rightarrow RY3 ON
 측정값 \leq 4차 설정값 \Rightarrow RY4 ON
 측정값 $>$ 1차 설정값 + Hysteresis값 \Rightarrow RY1 OFF
 측정값 $>$ 2차 설정값 + Hysteresis값 \Rightarrow RY2 OFF
 측정값 $>$ 3차 설정값 + Hysteresis값 \Rightarrow RY3 OFF
 측정값 $>$ 4차 설정값 + Hysteresis값 \Rightarrow RY4 OFF
- 4) Low & High limit mode
 측정값 \leq 1차 설정값 \Rightarrow RY1 ON
 측정값 \leq 2차 설정값 \Rightarrow RY2 ON
 측정값 \geq 3차 설정값 \Rightarrow RY3 ON
 측정값 \geq 4차 설정값 \Rightarrow RY4 ON
 측정값 $>$ 1차 설정값 + Hysteresis값 \Rightarrow RY1 OFF
 측정값 $>$ 2차 설정값 + Hysteresis값 \Rightarrow RY2 OFF
 측정값 $<$ 3차 설정값 - Hysteresis값 \Rightarrow RY3 OFF
 측정값 $<$ 4차 설정값 - Hysteresis값 \Rightarrow RY4 OFF



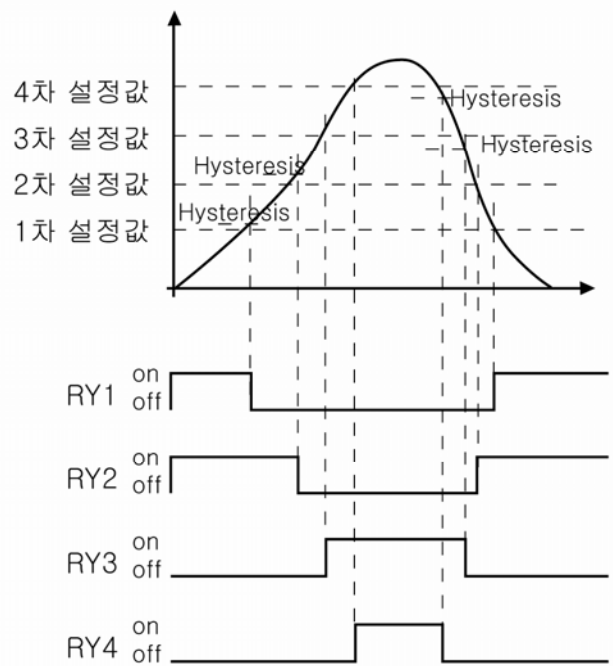
<Decision mode>



<High limit mode>



<Low limit mode>

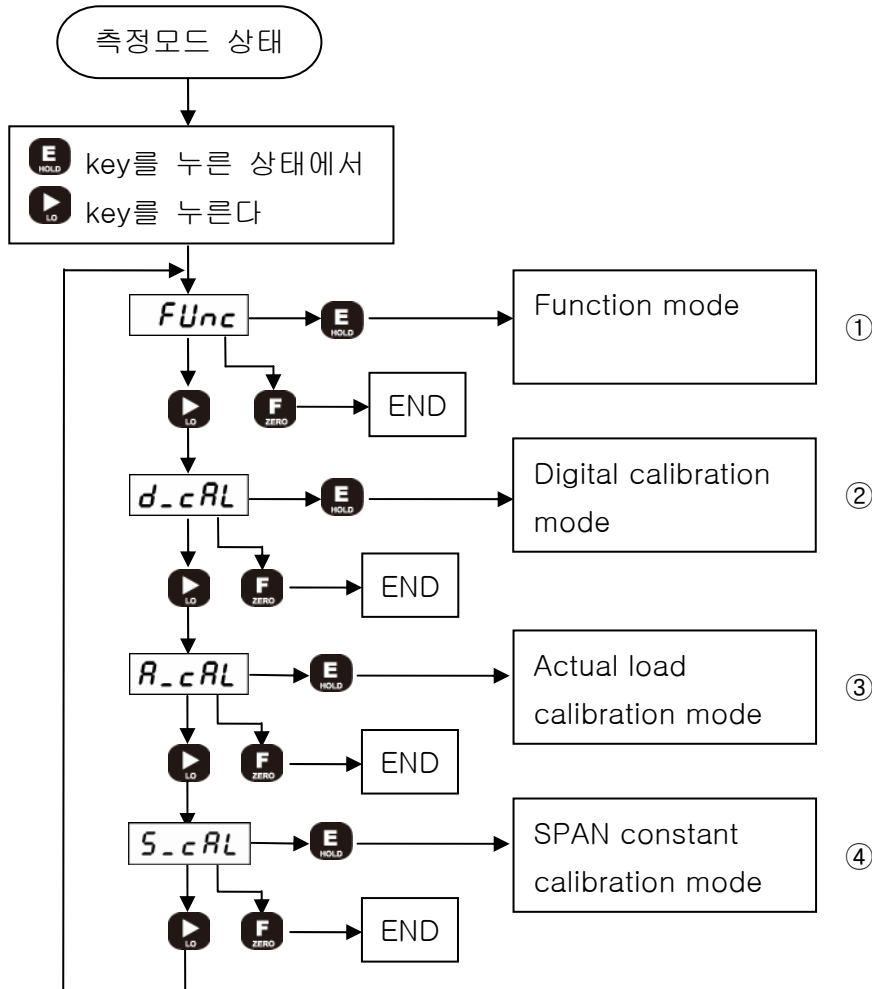


<Low & High limit mode>

8. Setting Modes

8-1. Setting mode 종류 및 설정

Setting mode에는 Function mode, Digital calibration mode, Actual load calibration mode, SPAN constant calibration mode로 4가지가 있습니다.



① Function mode

각종 기능 설정 mode로 진입합니다. 8-2의 기능설정을 참조하십시오.

② Digital calibration mode

센서의 출력값으로 교정합니다. 8-3의 교정방법을 참조하십시오.

③ Actual load calibration mode

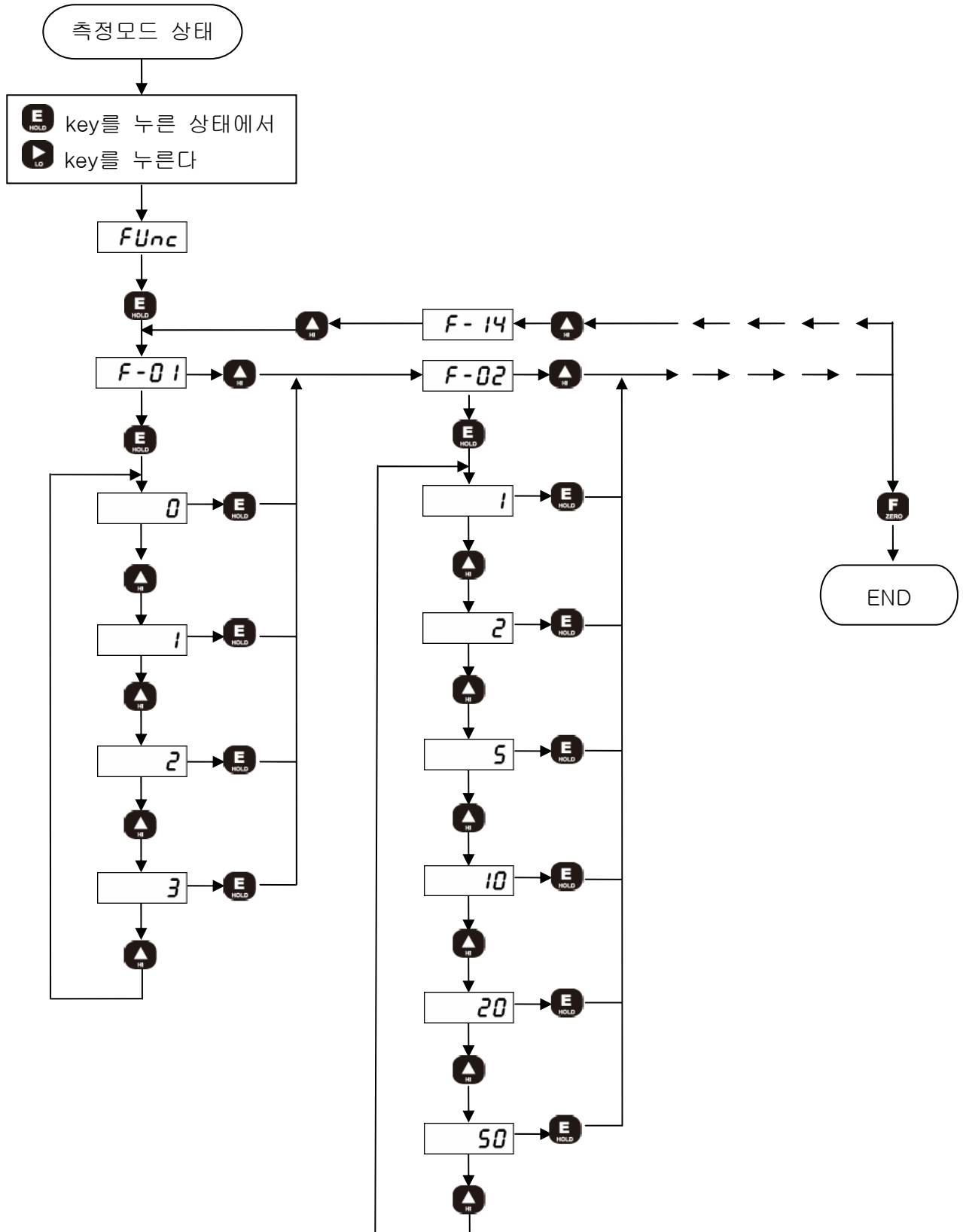
실부하(표준부하)를 가하여 교정합니다. 8-4의 교정방법을 참조하십시오.

④ SPAN constant calibration mode

실부하 교정시의 교정상수값으로 교정을 합니다. 8-5의 교정방법을 참조하십시오

8-2. Function mode (기능 설정)

1) 기능 설정 방법

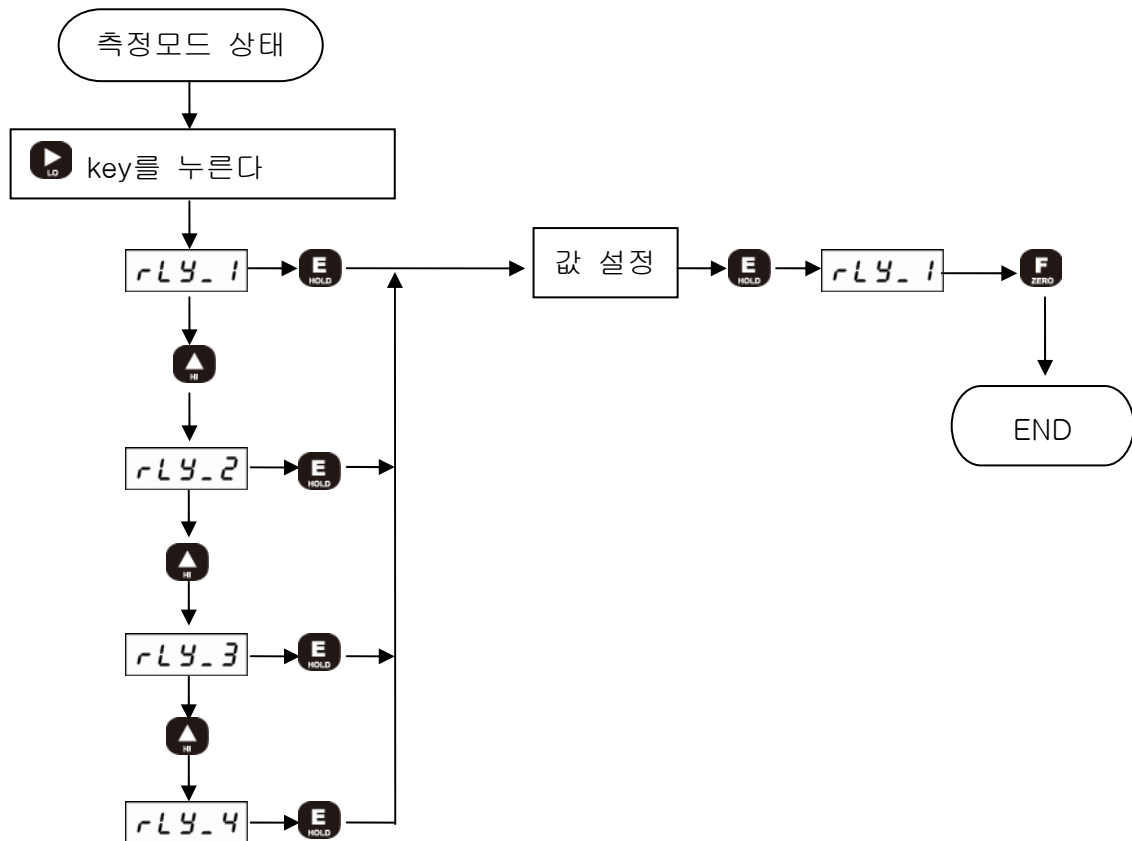


2) RELAY 출력값 설정 방법

① Decision mode (판정모드 : mode 0)

전면 Lo, Hi key를 누르고 값을 설정 후 ENT key로 저장

② Limit mode (비교출력 모드 : mode 1 ~ 3)



Function mode list

Name	Function	Setting	출고시 기준설정값
F-01	Decimal point	0, 1, 2, 3	1
F-02	Division	1, 2, 5, 10, 20, 50	1
F-03	Display filter	0, 4, 8, 16, 32	8
F-04	Hold mode	Display SH, Digital SH, Display PH(+), Absolute PH(±), Analog PH(+), Average	Display PH(+)
F-05	Comparison mode	Decision, High limit, Low limit, Low&High limit	Decision
F-06	Hysteresis	0 ~ 99	0
F-07	DAC mode	Display DAC, High speed DAC	Display DAC
F-08	DAC capacity	-19999 ~ +99999	10000
F-09	ID Number	0 ~ 32	0
F-10	Baud rate & PRINT	2400, 4800, 9600, 19200, 38400, 57600, print	9600
F-11	Auto zero tracking	0 ~ 99	0
F-12	Auto zero tracking time	0.0 ~ 5.0 sec	0.0
F-13	Force unit	Kg(kg/cm ²), N, lb, bar, MPa	Kg
F-14	Key disabling	Zero key, Lo key, Hi key, Hold key	0000
F-15	BCD BUSY	0.010, 0.020, 0.050, 0.100, 0.200, 0.500, 1.000	0.100

F-01. Decimal point (소수점 설정)

(기준설정값 : 1)

Display data	Setting
0	00000 : 소수점 없음
1	0000.0 : 소수점 1자리
2	000.00 : 소수점 2자리
3	00.000 : 소수점 3자리

F-02. Division (최소표시 단위 설정)

(기준설정값 : 1)

Display data	Setting
1	1단위로 표시 (0, 1, 2, 3, 4 …….)
2	2단위로 표시 (0, 2, 4, 6, 8 …….)
5	5단위로 표시 (0, 5, 10, 15 …….)
10	10단위로 표시 (0, 10, 20, 30 …….)
20	20단위로 표시 (0, 20, 40, 60 …….)
50	50단위로 표시 (0, 50, 100, 150 …….)

F-03. Display filter (표시 속도 설정)

(기준설정값 : 8)

Display data	Setting
0	필터 없음
4	평균시간 1/8초
8	평균시간 1/4초
16	평균시간 1/2초
32	평균시간 1초

F-04. Hold mode

(기준설정값 : 2)

Display data	Setting
0	Display sample Hold : Hold 신호 입력 시점의 표시값을 Hold 함.
1	Digital sample Hold : Hold 신호 입력 시점의 A/D변환값을 Hold 함.
2	Diplay Peak Hold : Hold 신호 입력 동안의 표시치의 최대값을 Hold함.
3	Absolute Peak Hold : Hold 신호 입력 동안의 표시치의 최대 절대값을 Hold함.
4	Analog Peak Hold : Hold 신호 입력 동안의 센서입력의 최대값을 Hold함.
5 (CT-100)	Average Hold : Hold 신호 입력 동안의 센서 입력 평균값을 Hold함.

F-05. Comparison mode (비교출력 모드 설정)

(기준설정값 : 0)

Display data	Setting
0	Decision(판정) mode : Relay RY1(Lo), RY2(Hi), RY3(Ok) 출력
1	High limit mode : Relay RY1, RY2, RY3, RY4 출력
2	Low limit mode : Relay RY1, RY2, RY3, RY4 출력
3	Low & High limit mode : Relay RY1, RY2, RY3, RY4 출력

F-06. Hysteresis

(기준설정값 : 00)

Display data	Setting
00 } 99	00 : Hysteresis 사용하지 않음 01 ~99 : Hysteresis 값 사용 (Decision(판정) mode는 적용 안됨)

F-07. DAC mode (아날로그 출력 모드 설정)

(기준설정값 : 0)

Display data	Setting
0	Display DAC mode : 현재 표시값을 변환하여 아날로그 출력함.
1	High speed DAC mode : A/D 입력값을 변환하여 아날로그 출력함.

F-08. DAC capacity (아날로그 출력값 설정)

(기준설정값 : 10000)

Display data	Setting																																			
-19999 } +99999	<p>아날로그 출력의 정격용량을 설정</p> <p><설정값과 출력 예></p> <table border="1"> <thead> <tr> <th rowspan="2">설정값</th> <th colspan="2">전압 출력 ($\pm 10V$)</th> <th colspan="2">전류 출력 (4 ~20mA)</th> </tr> <tr> <th>표시값</th> <th>출력</th> <th>표시값</th> <th>출력</th> </tr> </thead> <tbody> <tr> <td rowspan="3">+10000</td> <td>-10000</td> <td>-10V</td> <td>-10000</td> <td>-</td> </tr> <tr> <td>0</td> <td>0V</td> <td>0</td> <td>4mA</td> </tr> <tr> <td>+10000</td> <td>+10V</td> <td>+10000</td> <td>20mA</td> </tr> <tr> <td rowspan="3">-10000</td> <td>-10000</td> <td>+10V</td> <td>-10000</td> <td>20mA</td> </tr> <tr> <td>0</td> <td>0V</td> <td>0</td> <td>4mA</td> </tr> <tr> <td>+10000</td> <td>-10V</td> <td>+10000</td> <td>-</td> </tr> </tbody> </table>	설정값	전압 출력 ($\pm 10V$)		전류 출력 (4 ~20mA)		표시값	출력	표시값	출력	+10000	-10000	-10V	-10000	-	0	0V	0	4mA	+10000	+10V	+10000	20mA	-10000	-10000	+10V	-10000	20mA	0	0V	0	4mA	+10000	-10V	+10000	-
설정값	전압 출력 ($\pm 10V$)		전류 출력 (4 ~20mA)																																	
	표시값	출력	표시값	출력																																
+10000	-10000	-10V	-10000	-																																
	0	0V	0	4mA																																
	+10000	+10V	+10000	20mA																																
-10000	-10000	+10V	-10000	20mA																																
	0	0V	0	4mA																																
	+10000	-10V	+10000	-																																

F-09. ID Number (통신장비 번호 설정)

(기준설정값 : 00)

Display data	Setting
00 }	00 : 장비번호 설정 하지 않음 (Stream mode : 상시 data 전송)
32	01 ~32 : 장비번호 설정 (Command mode : 명령에 의한 data 전송)

F-10. Baud rate & Print (통신속도 및 Print 출력 설정)

(기준설정값 : 9.60)

Display data	Setting	Stream mode	Command mode
2.40	2400 bps	O	O
4.80	4800 bps	O	O
9.60	9600 bps	O	O
19.20	19200 bps	O	X
38.40	38400 bps	O	X
57.60	57600 bps	O	X
PRINT	PRINT DATA OUT (PT-100)	-	-

F-11. Auto zero tracking (자동영점 동작 범위 설정)

(기준설정값 : 00)

Display data	Setting
00 }	00 : 자동영점 사용하지 않음.
99	01 ~99 : 자동영점 동작범위 설정

F-12. Auto zero tracking time (자동영점 동작시간 설정)

(기준설정값 : 0.0)

Display data	Setting
00 }	0.0 : 자동영점 사용하지 않음
5.0	0.1 ~5.0 : 자동영점 동작시간 설정 (0.1 ~ 5.0초)

F-13. Force unit (환산 단위 설정)

(기준설정값 : 0)

Display data	Setting			
0	kg.f		kg/cm ²	
1	N	kgf × 9.8	-	-
2	lb	kgf × 2.2	-	-
3	-	-	Bar	kg/cm ² × 0.98
4	-	-	MPa	kg/cm ² × 0.098

주) 교정시 kg 단위로 반드시 교정한 후, 원하는 단위로 설정하시기 바랍니다.

F-14. Key disabling (전면 key 잠금 설정)

(기준설정값 : 0000)

Display data	Setting
0 0 0 0 ←	Hold key 잠금 (1), 해제 (0)
	Hi key 잠금 (1), 해제 (0)
	Lo key 잠금 (1), 해제 (0)
	Zero key 잠금 (1), 해제 (0)
<설정 예> 1001 : Zero 및 Hold key 잠금, Hi 및 Lo key 해제	

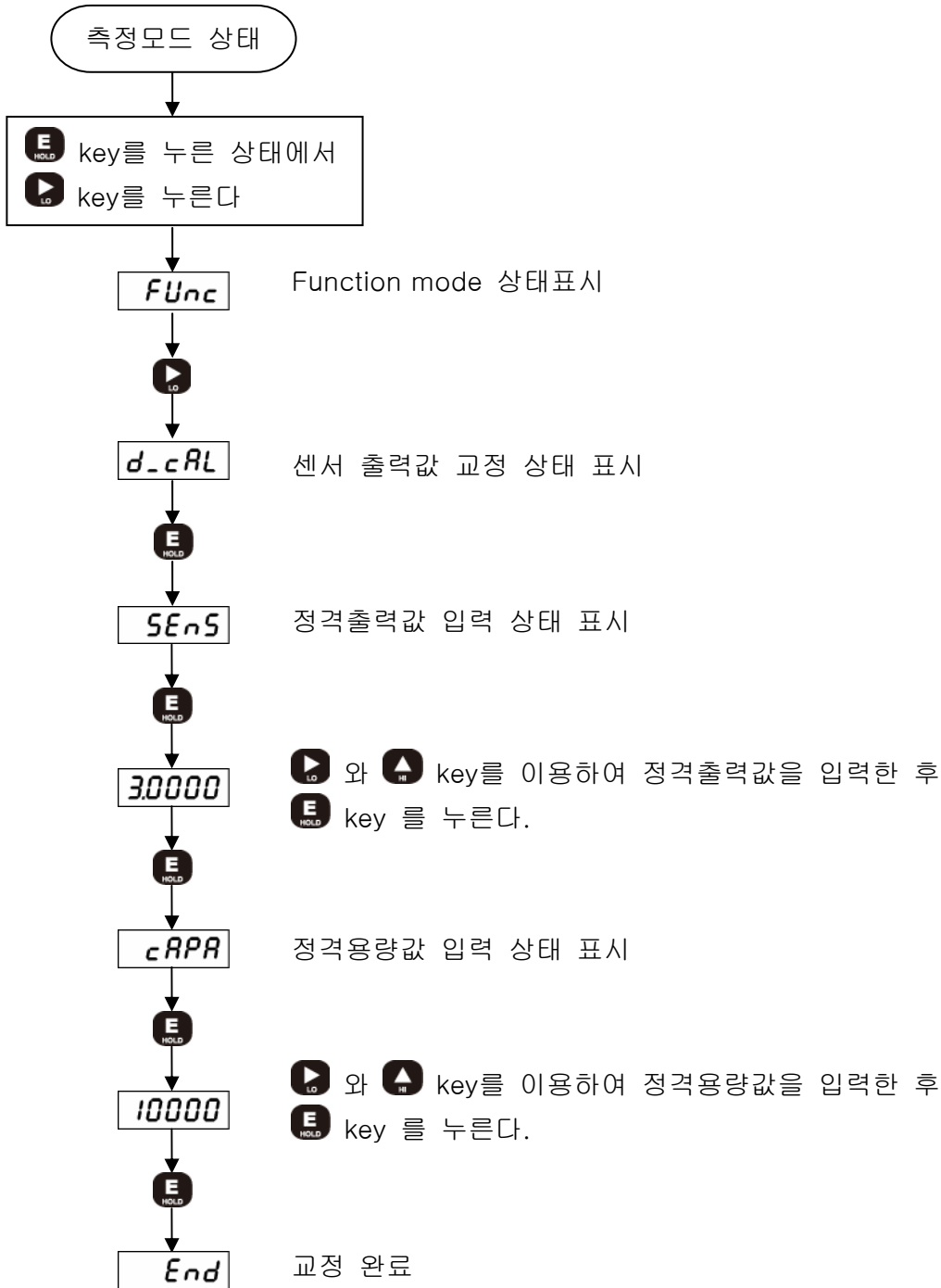
F-15. BCD BUSY

(기준설정값 : 0.100)

Display data	Setting
0.010	10 ms BUSY 출력 TIME
}	}
1.000	1000ms BUSY 출력 TIME

8-3. Digital calibration (센서 출력값에 의한 교정)

센서를 구입할 때 Calibration sheet에 표기되어 있는 센서의 정격 용량 (R.C: Rated capacity)과 정격 출력값 (R.O: Rated output)을 이용하여 교정하는 방법으로 편리하게 교정할 수 있습니다.



8-4. Actual load calibration (실부하 교정)

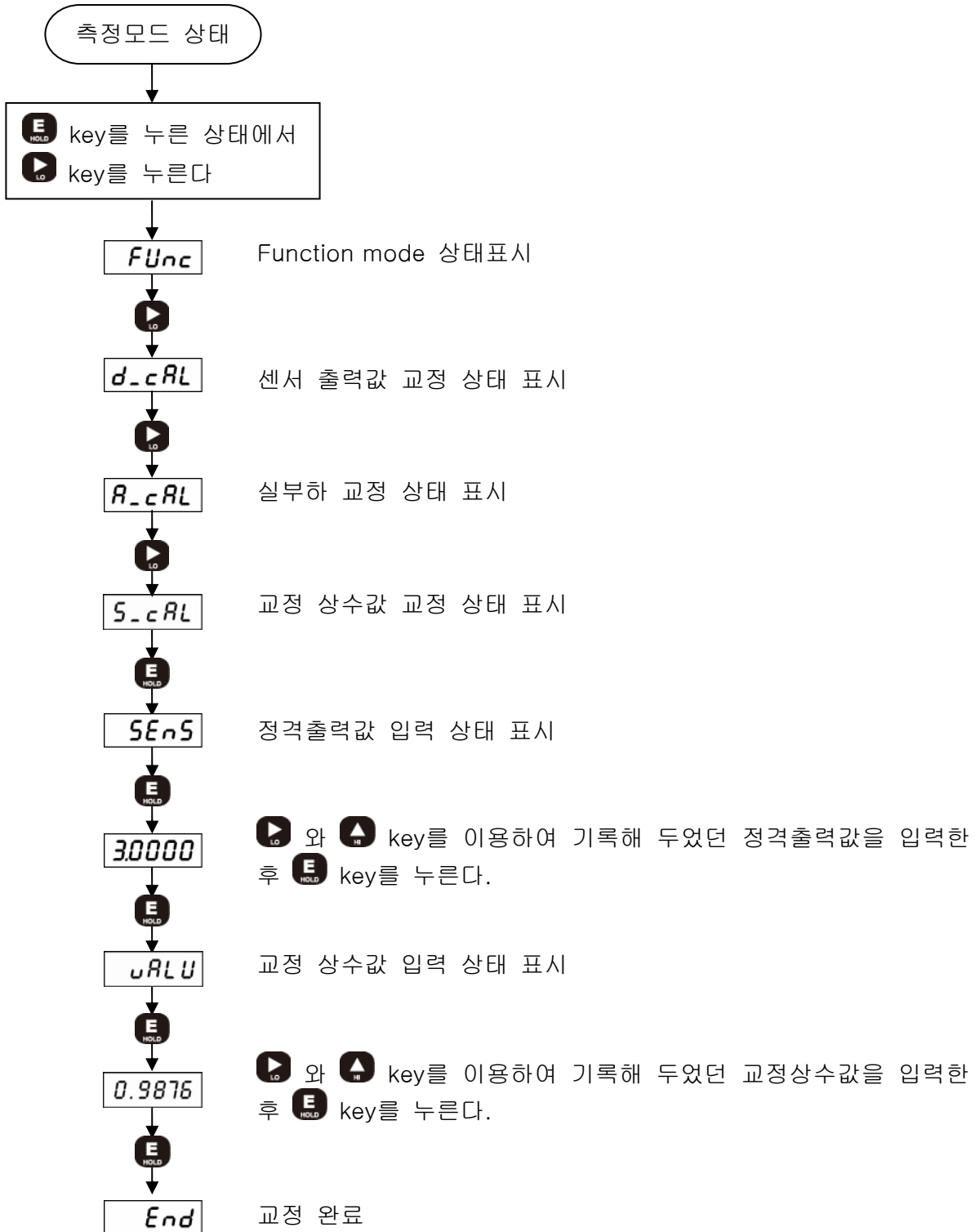
센서에 실제 부하(하중, 변위, 압력)를 가하여 교정하는 방법으로 표준부하를 필요로 합니다.



교정 일자	정격 출력값	교정 상수값

8-5. SPAN constant calibration (교정 상수값에 의한 교정)

실부하 교정시 기록한 교정상수 값으로 교정하는 방법으로 표준분동 없이 교정할 수 있습니다.

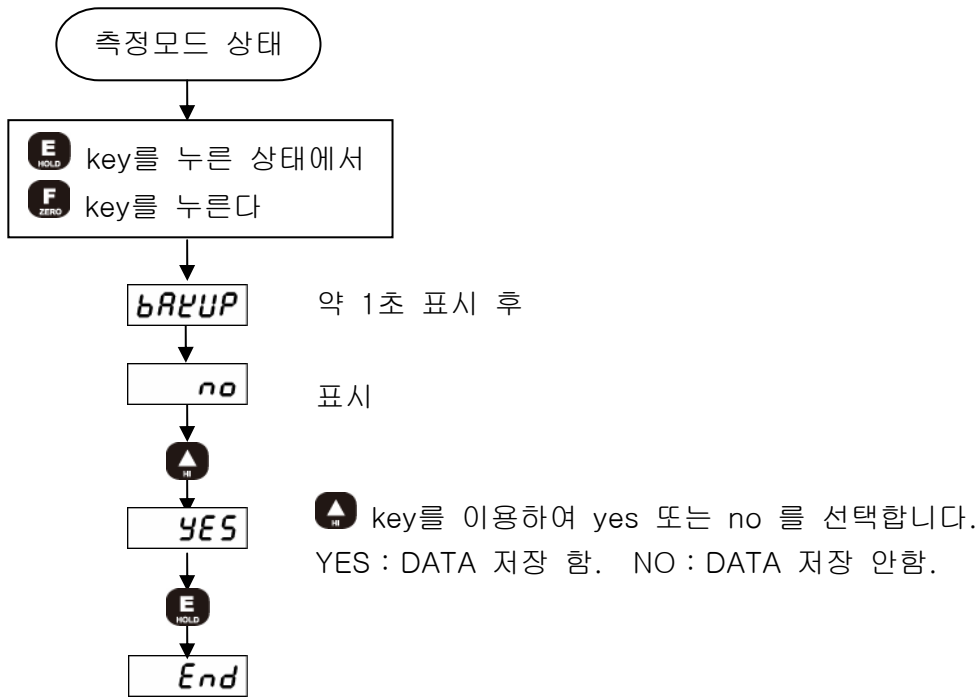


8-6. DATA BACK-UP & RESTORE

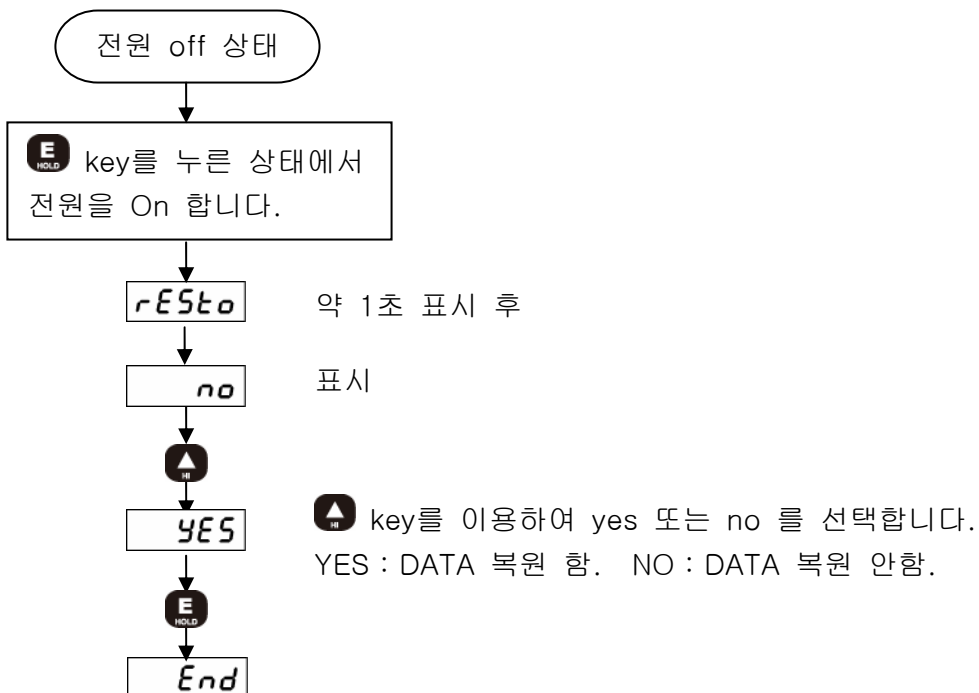
장비의 모든 설정값을 저장하여 두었다가 추후 필요시 현재 설정의 상태로 복원할 수 있습니다.

- DATA BACK-UP : 현재 설정 상태를 저장
- RESTORE : 현재 설정 상태를 복원

1) DATA BACK-UP



2) RESTORE

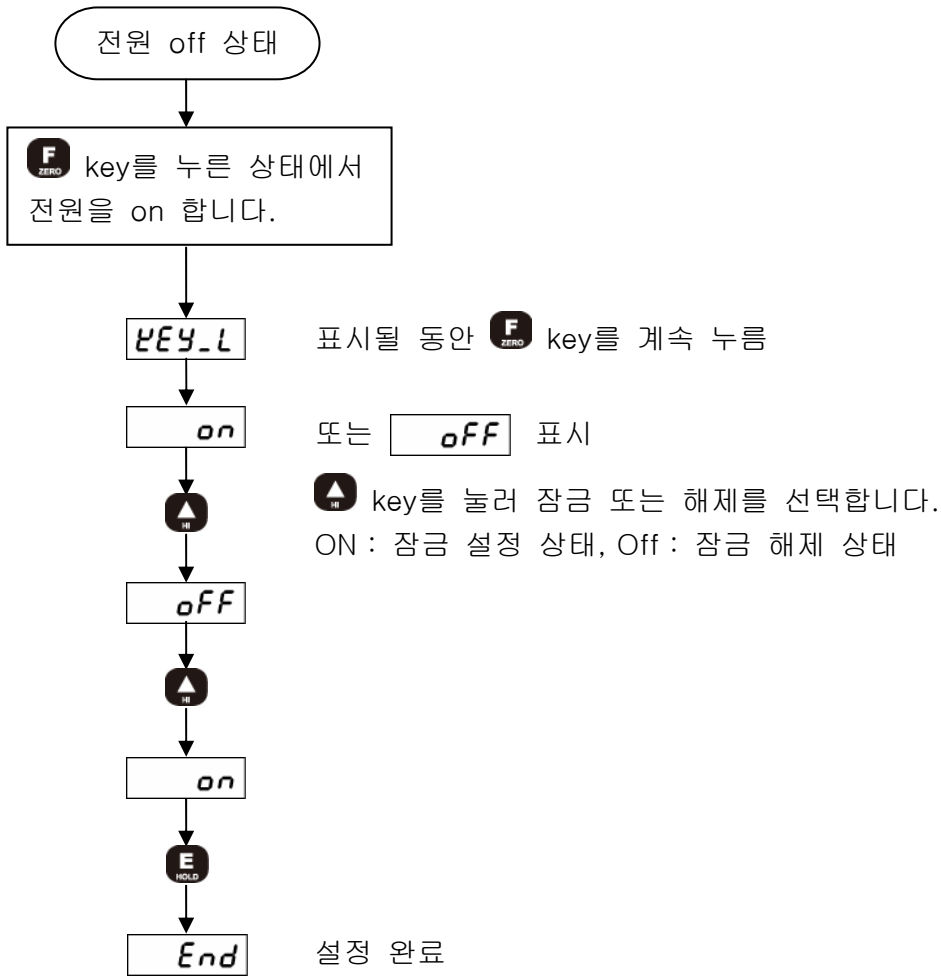


8-7. 잠금 설정

잠금 설정으로 불필요한 key조작으로 인한 오동작을 방지할 수 있습니다. 교정 완료 후 잠금 설정 할 것을 권장 드립니다.

초기 상태는 전원을 off 한 상태에서 시작합니다.

잠금 설정시 해당기능 : 교정관련 기능, DATA BACK-UP & RESTORE 기능



9. 제품점검

1) Display가 흔들릴 경우

- 원인 : 로드셀 파손, 로드셀 절연저항, 간섭발생
- 조치사항 : 로드셀 입출력 확인, 저항 확인, 로드셀 절연저항 확인
- 비고 : 절연저항 (케이블과 케이스 1000Mohm 이상)

2) 중량이 일정 비율로 올라가거나 영점 복귀가 되지 않을 때

- 원인 : 로드셀 불량
- 조치사항 : 로드셀 절연저항 확인
- 원인 : 로드셀 접속 미비
- 조치사항 : 로드셀과 본 기기의 결선확인, 로드셀 케이블 단선 확인

3) 중량이 (-)로 변함

- 원인 : 로드셀 결선이 바뀜
- 조치사항 : 로드셀 출력 케이블 연결상태 확인
- 비고 : 출력 (+SIG) (-SIG)

4) “OVER” or “UNDER” 로 표시

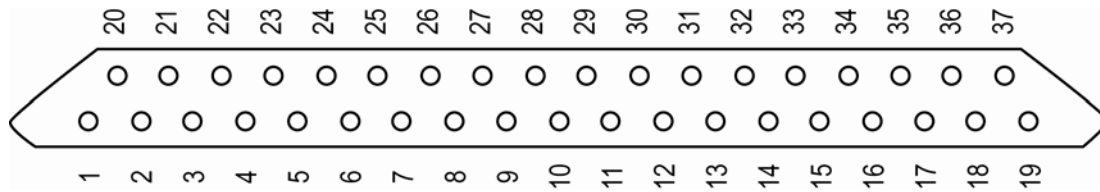
- 원인 : 로드셀 파손, 로드셀 연결상태 불량
- 조치사항 : 로드셀 상태, 케이블 연결상태 확인

10. OPTION

Option 01(BCD OUT INTERFACE)

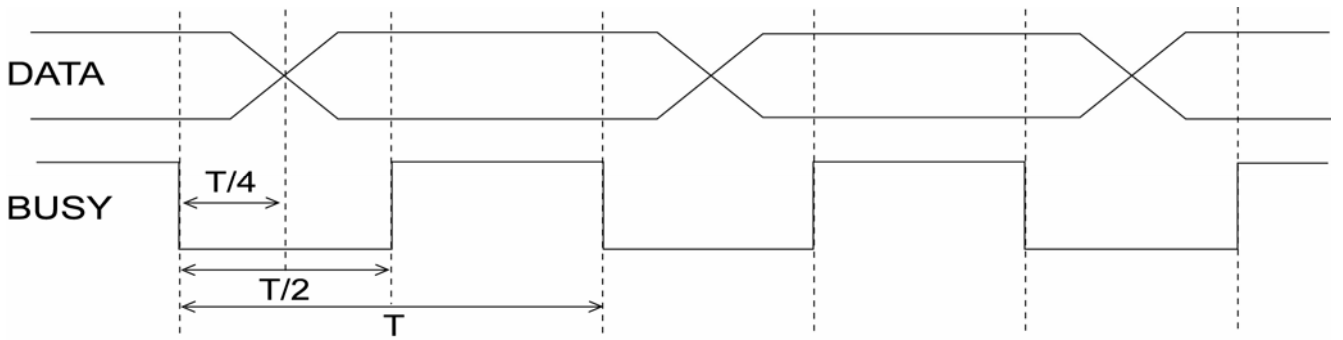
Parallel BCD는 표시된 DATA를 BCD CODE화 하여 출력하는 방식입니다.
PLC(Parallel Logic Control), Computer 등에 적용할 수 있습니다.

- PIN 배열



PIN No.	SIGNAL	PIN No.	SIGNAL
1	GND	20	4×10^4
2	1×10^0	21	8×10^4
3	2×10^0	22	RLY1
4	4×10^0	23	RLY2
5	8×10^0	24	RLY3
6	1×10^1	25	RLY4
7	2×10^1	26	Negative Polarity
8	4×10^1	27	Busy
9	8×10^1	28	SP1
10	1×10^2	29	SP2
11	2×10^2	30	SP3
12	4×10^2	31	SP4
13	8×10^2	32	SP5
14	1×10^3	33	SP6
15	2×10^3	34	NC
16	4×10^3	35	+5V
17	8×10^3	36	NC
18	1×10^4	37	External VCC
19	2×10^4		

• 신호 출력

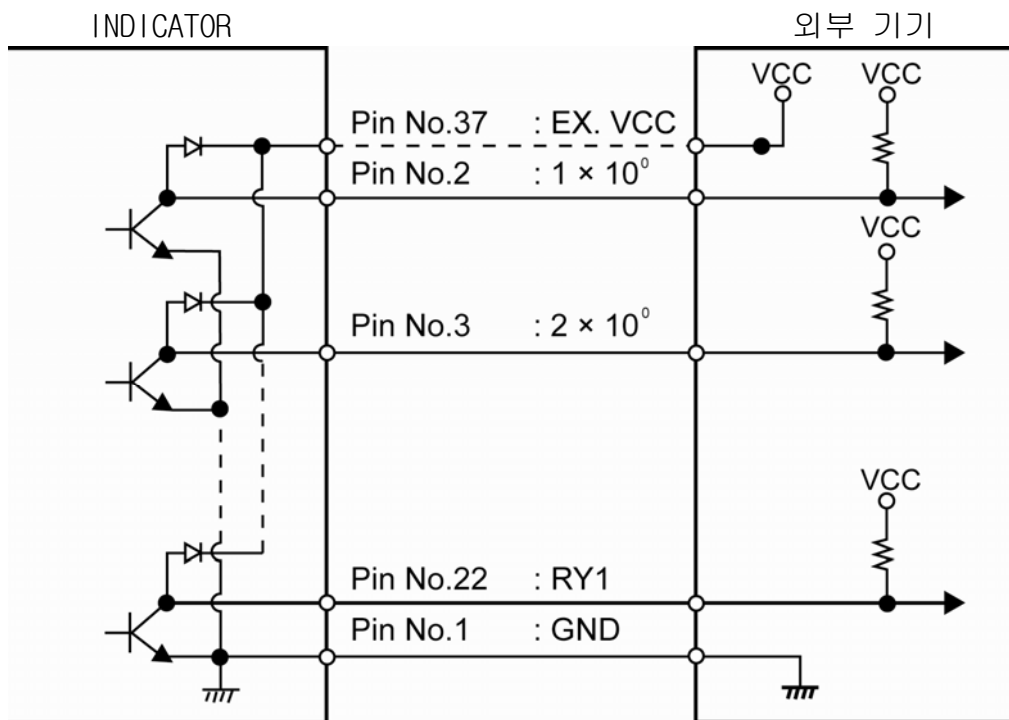


DATA 출력 TIME(T)은 Function BCD Mode 에서 설정할 수 있습니다.
(10, 20, 50, 100, 200, 500, 1000ms)

• 신호 논리

- ① BCD DATA 출력 : 부논리 (Negative)
- ② BUSY 출력 : DATA READ = L
- ③ 극성 출력 : “+” = H, “-” = L
- ④ RALAY 출력 : RY1 ~ RY4 = L

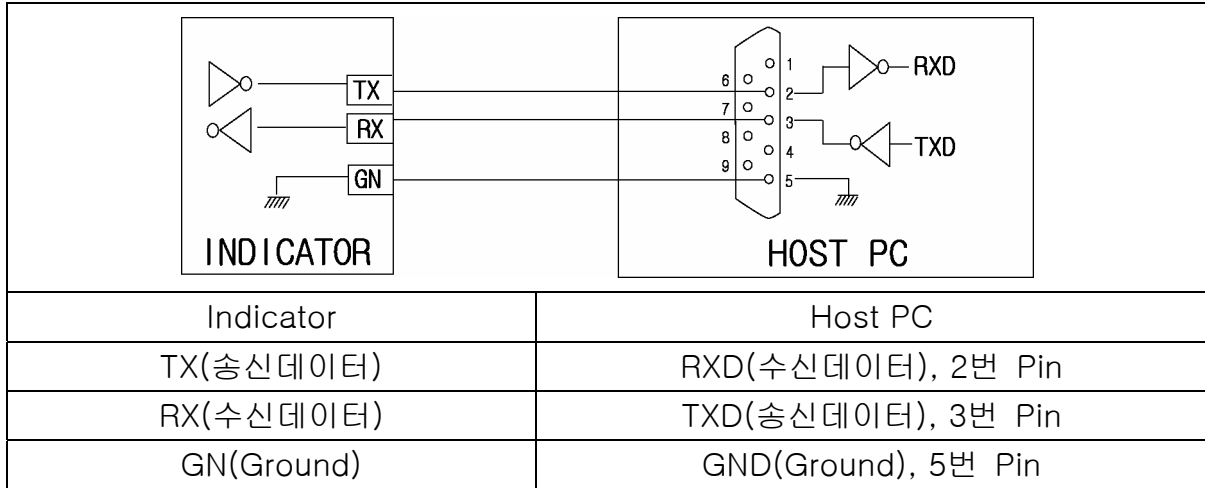
• BCD 출력 회로



- External VCC : 50V Max
- Current : 500mA Max

#Option-02 (RS232C)

RS232C Interface는 전기적인 노이즈에 민감하므로 AC Power 및 전기배선들과 별도로 분리하여 배관하시고, Cable은 반드시 Shield Cable로 사용하시기 바랍니다.



1. TYPE : EIA-232C
2. Method : 반이중, 비동기방식
3. Baud-rate : 2400, 4800, 9600, 19200, 38400, 57600bps 중 선택
4. Parity : No Parity
5. Data bit : 8 bit
6. Stop bit : 1bit
7. Stream mode (Ex. Data +1234.5 송신)

CODE	BYTE1	BYTE2	BYTE3	BYTE4	BYTE5	BYTE6	BYTE7	BYTE8
ASCII	S	T	,	N	T	,	+	0
HEX	53H	54H	2CH	4EH	54H	2CH	2BH	30H

CODE	BYTE9	BYTE10	BYTE11	BYTE12	BYTE13	BYTE14	BYTE15	BYTE16
ASCII	1	2	3	4	.	5	CR	LF
HEX	31H	32H	33H	34H	2EH	35H	0DH	0AH

1) BYTE1, BYTE2

- . DATA 안정 : S T . DATA 불안정 : U S
- . DATA OVERFLOW : O L . DATA UNDERFLOW : U L

2) BYTE3 ~ BYTE6 : 고정문자(, N T ,)

3) BYTE7 ~ BYTE14 : DATA 8 BYTE(+/- 포함)

4) BYTE15 : CARRIAGE RETURN

5) BYTE16 : LINE FEED

8. Command mode

OP-03 : RS485 참조

#Option-03(RS-485)

RS485 Interface는 전기적인 노이즈에 민감하므로 AC Power 및 전기배선들과 별도로 분리하여 배관하시고, Cable은 반드시 Shield Cable로 사용하시기 바랍니다.

1. TYPE : RS485
2. Method : 반이중, 비동기방식
3. Baud-rate : 2400, 4800, 9600bps 중 선택
4. Parity : No Parity
5. Data bit : 8 bit
6. Stop bit : 1bit

INDICATOR 설명서를 참조하여 장비번호를 설정하여 주십시오.
(1 ~ 32 channel까지 설정 가능)

7. Command 형식 (PC -> INDICATOR)

CODE	BYTE1	BYTE2	BYTE3	BYTE4	BYTE5
ASCII	I	D	0	1	P
HEX	49H	44H	30H	31H	50H

- 1) BYTE1, BYTE2 : 고정문자 (ID)
- 2) BYTE3, BYTE4 : 장비번호 (1 ~ 32)
- 3) BYTE5 : 명령지령 (P, H, R, Z)

8. 명령표

Command		명령 설명
ASCII	HEX	
P	50H	지령장비의 현재값 전송
H	48H	지령장비의 HOLD 동작
R	52H	지령장비의 HOLD 해제
Z	5AH	지령장비의 현재값을 ZERO로 동작

9. 송신 DATA 형식 (INDICATOR -> PC)

CODE	BYTE1	BYTE2	BYTE3	BYTE4	BYTE5	BYTE6	BYTE7	BYTE8
ASCII	I	D	0	0	1	,	+	0
HEX	53H	54H	30H	30H	31H	2CH	2BH	30H

CODE	BYTE9	BYTE10	BYTE11	BYTE12	BYTE13	BYTE14	BYTE15	BYTE16
ASCII	1	2	3	4	.	5	CR	LF
HEX	31H	32H	33H	34H	2EH	35H	0DH	0AH

- 1) BYTE1, BYTE2 : 고정문자 (ID)
- 2) BYTE3 ~ BYTE5 : 장비번호 (1 ~ 32)
- 3) BYTE6 : 고정문자 (,)
- 4) BYTE7~BYTE14 : DATA 8byte (+/- 포함)
- 5) BYTE15 : CARRIAGE RETURN
- 6) BYTE16 : LINE FEED